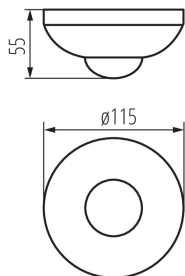


Détecteur de mouvement PIR

5905339004642



Kanlux ZONA JQ est un capteur de mouvement avec une portée maximale de détection de mouvement de 10 m. Il est possible de régler le temps d'éclairage ainsi que le niveau d'intensité lumineuse avec laquelle le capteur fonctionne.

DONNÉES GÉNÉRALES:

Couleur: blanc

Mode d'installation: saillie

Usage: intérieur

Micro-intervalle entre les contacts relais: oui

Hauteur [mm]: 55

Diamètre [mm]: 115

CARACTÉRISTIQUES TECHNIQUES:

Tension nominale [V]: 220-240 AC

Fréquence nominale [Hz]: 50

Classe électrique: II

Matériau: matériau plastique

Plage de températures ambiantes[°C]: -20÷40

Type de détecteur: PIR

Type de branchement: Connecteur a vis

Plage section de câble [mm²]: 1÷2,5

Durée de fonctionnement du capteur [seconde-minute]: 15-7

angle de détection du capteur [°]: H360/V120

Durée de fonctionnement maximum [min]: 7

Durée minimum de fonctionnement [s]: 15

Puissance maximale [VA]: 1200

Réglage du seuil d'éclairage pour détection de mouvement [lx]: 3-2000

Degré IP: 20

Portée du capteur [m]: max 10

DONNÉES LOGISTIQUES:

Unité par emballage: 50

Unité par carton: 1

Conditionnement : 50

Poids unitaire net [g]: 142

Poids [g]: 210

Longueu carton emballage [cm]: 11.5

Largeur emballage unitaire [cm]: 11.5

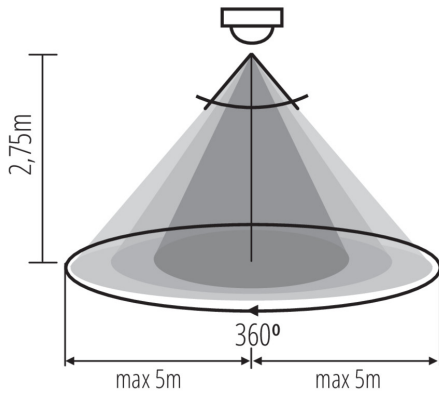
Hauteur emballage unitaire [cm]: 6

Poids carton [kg]: 10.5

Largeur carton [cm]: 33

Hauteur carton [cm]: 25.5

Détecteur de mouvement PIR



Longueur carton [cm]: 60

Volume carton [m³]: 0.05049

INFORMATIONS COMPLÉMENTAIRES :

- portée maximale de détection de mouvement de 10 m
- angle horizontal maximal du capteur de mouvement de 360°
- angle vertical maximal du capteur de mouvement de 120°
- possibilité de régulation de temps d'éclairage de 15 s. à 10 min.
- possibilité de régler l'intensité de la lumière ambiante à laquelle l'appareil fonctionne