



DE
SI
GN
unique



La lampe futuriste Kanlux SONDA, d'une forme insolite, est parfaite surtout pour des espaces aménagés dans un style moderne. Fabriquée entièrement en acier, elle sera un élément de décoration éminent de chaque espace. Le réflecteur peut être placé dans chaque position et il dirigera la lumière vers le lieu voulu.

DONNÉES GÉNÉRALES:

Couleur: chrome mat

Mode d'installation: wall mounted, ceiling mounted

Usage: intérieur

Distance minimale par rapport à l'objet éclairé: 0,5m

Longueur [mm]: 418

Largeur [mm]: 60

Hauteur [mm]: 165

CARACTÉRISTIQUES TECHNIQUES:

Tension nominale [V]: 220-240 AC

Fréquence nominale [Hz]: 50

Puissance maximale [W]: 3 x max 50

Classe électrique: I

Source de lumière: PAR16

Source de lumière incluse: non

Culot: GU10

Plage de températures ambiantes[°C]: 5÷25

Matériau du boîtier: acier

Type de branchement: Connecteur a vis

Plage section de câble [mm²]: 1÷2,5

Luminaire orientable horizontalement [°]: 320

Luminaire orientable verticalement [°]: 90

Degré IP: 20

DONNÉES LOGISTIQUES:

Unité par emballage: 6

Unité par carton: 1

Conditionnement : 6

Poids unitaire net [g]: 1062

Poids [g]: 1333.33

Longueu carton emballage [cm]: 14.5

Largeur emballage unitaire [cm]: 7.5

Hauteur emballage unitaire [cm]: 50.5

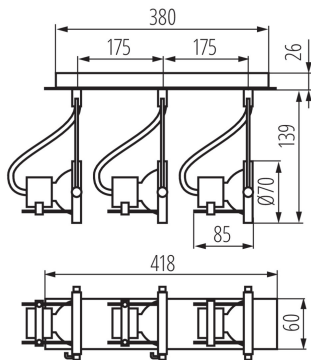
Poids carton [kg]: 7.99998

Largeur carton [cm]: 24.5

Hauteur carton [cm]: 31

Longueur carton [cm]: 52.5

Luminaire mural et plafonnier



Volume carton [m³]: 0.039874

