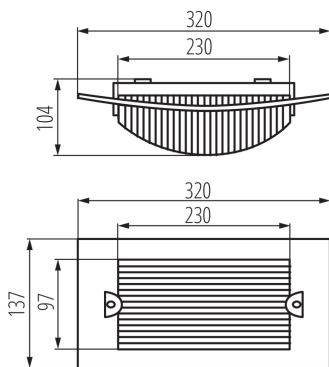


Plafonnier à source lumineuse remplaçable

5905339070258



Kanlux TURK est un plafonnier très résistant aux rayons UV. Il est idéal pour une utilisation en extérieur, par exemple sur la façade d'un bâtiment, d'une terrasse ou d'un balcon.

DONNÉES GÉNÉRALES:

Couleur: blanc

Mode d'installation: mural, saillie

Usage: intérieur - extérieur

Distance minimale par rapport à l'objet éclairé: 0,5m

Longueur [mm]: 320

Largeur [mm]: 104

Hauteur [mm]: 137

CARACTÉRISTIQUES TECHNIQUES:

Tension nominale [V]: 220-240 AC

Fréquence nominale [Hz]: 50

Puissance maximale [W]: max 60

Classe électrique: II

Matériau du diffuseur: PC

Source de lumière: GLS/CFL/LED

Source de lumière incluse: non

Culot: E27

Matériau du boîtier: PC

Type de branchement: Connecteur de raccordement

Plage section de câble [mm²]: 1-2,5

Degré IP: 54

DONNÉES LOGISTIQUES:

Unité par emballage: 20

Conditionnement : 20

Poids unitaire net [g]: 350

Poids [g]: 525

Longueur carton emballage [cm]: 15

Largeur emballage unitaire [cm]: 11

Hauteur emballage unitaire [cm]: 32.5

Poids carton [kg]: 10.5

Largeur carton [cm]: 57.5

Hauteur carton [cm]: 34

Longueur carton [cm]: 60

Volume carton [m³]: 0.1173

Plafonnier à source lumineuse remplaçable

INFORMATIONS COMPLÉMENTAIRES :

- haute résistance au rayonnement UV (PIKTO)
- haute résistance aux chocs

KANLUX S.A. (kat 7025) TURK DL-60 / Krzywa rozsytu światła (biegunowo)

Oprawa: KANLUX S.A. (kat 7025) TURK DL-60
Lampy: 1 x A60 60W/c

