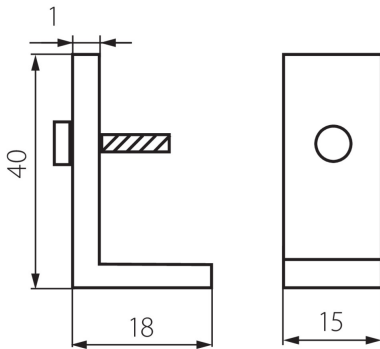


Accessoire plafonnier

5905339723338



DONNÉES LOGISTIQUES:

Unité de mesure: set

Unité par emballage: 4

Unité par carton: 4

Conditionnement : 400

Poids unitaire net [g]: 75

Poids [g]: 78

Poids carton [kg]: 31.2

Largeur carton [cm]: 18.5

Hauteur carton [cm]: 25.5

Longueur carton [cm]: 51

Volume carton [m³]: 0.024059