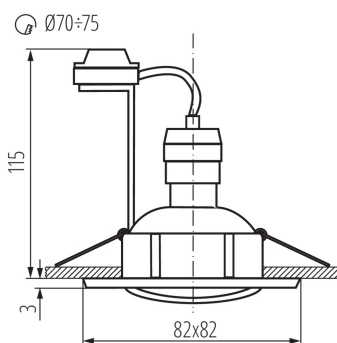


Plafonnier pour éclairage d'accentuation

5905339073716



Kanlux TESON sont des points lumineux simples qui éclaireront chaque espace. Nous pouvons choisir nous-mêmes la source lumineuse et la version du luminaire : avec réglage ou fixe.

DONNÉES GÉNÉRALES:

Couleur: aluminium

Utilisation de lampes à protection renforcée : oui

Mode d'installation : à encastrer dans le plafond

Usage: intérieur

Distance minimale par rapport à l'objet éclairé : 0,5m

Produit non destiné surface normalement inflammable : >35W

Produit non recouvrable par un matériau calorifuge : oui

Longueur [mm]: 83

Largeur [mm]: 83

Hauteur [mm]: 24

Orrifice de montage [mm]: Ø70-75

CARACTÉRISTIQUES TECHNIQUES:

Tension nominale [V]: 220-240 AC

Fréquence nominale [Hz]: 50

Puissance maximale [W]: max 10

Classe électrique: II

Source de lumière: PAR16

Source de lumière incluse : non

Culot: GU10

Plage de températures ambiantes[°C]: 5÷25

Matériau du boîtier: alliage en aluminium

Type de branchement: Connecteur a vis

Plage section de câble [mm²]: 0,75÷2,5

Réglage du faisceau du luminaire : dans un axe

Réglage du faisceau du luminaire [°]: 30

Degré IP: 20

DONNÉES LOGISTIQUES:

Unité de mesure: unité

Unité par emballage: 50

Unité par carton: 1

Conditionnement : 50

Poids unitaire net [g]: 130

Poids [g]: 168

Poids carton [kg]: 8.4

Largeur carton [cm]: 25.5

Hauteur carton [cm]: 23

07371 TESON AL-DTL50

Plafonnier pour éclairage d'accentuation



Longueur carton [cm]: 53

Volume carton [m³]: 0.031085