

Kanlux ROLF JQ est un capteur de mouvement à micro-ondes. L'angle horizontal maximal de fonctionnement du capteur est de 360 degrés. Il est possible de régler le temps d'éclairage ainsi que le niveau d'intensité lumineuse avec laquelle le capteur fonctionne.

### DONNÉES GÉNÉRALES:

**Couleur:** blanc  
**Mode d'installation:** saillie  
**Usage:** intérieur  
**Micro-intervalle entre les contacts relais:** oui  
**Hauteur [mm]:** 42  
**Diamètre [mm]:** 96  
**Réglage de la sensibilité:** oui

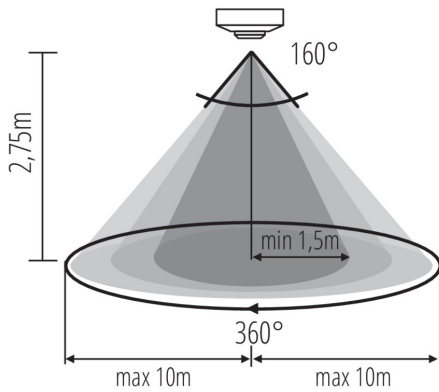
### CARACTÉRISTIQUES TECHNIQUES:

**Tension nominale [V]:** 220-240 AC  
**Fréquence nominale [Hz]:** 50  
**Classe électrique:** II  
**Matériau:** matériau plastique  
**Plage de températures ambiantes[°C]:** 5÷25  
**Type de détecteur:** Hyperfréquence  
**Type de branchement:** Connecteur de raccordement  
**Plage section de câble [mm²]:** 0,75÷1,5  
**Durée de fonctionnement du capteur [seconde-minute]:** 6-12  
**Fréquence de fonctionnement du capteur [MHz]:** 5,8  
**angle de détection du capteur [°]:** H360/V160  
**Durée de fonctionnement maximum [min]:** 12  
**Durée minimum de fonctionnement [s]:** 6  
**Puissance maximale [VA]:** 1200  
**Réglage du seuil d'éclairage pour détection de mouvement [lx]:** 2-2000  
**Degré IP:** 20  
**Portée du capteur [m]:** max 9

### DONNÉES LOGISTIQUES:

**Unité par emballage:** 100  
**Unité par carton:** 1  
**Conditionnement :** 100  
**Poids unitaire net [g]:** 120  
**Poids [g]:** 162  
**Longueur carton emballage [cm]:** 10  
**Largeur emballage unitaire [cm]:** 5  
**Hauteur emballage unitaire [cm]:** 10

### Détecteur de mouvement HF



**Poids carton [kg]:** 16.2

**Largeur carton [cm]:** 27

**Hauteur carton [cm]:** 43

**Longueur carton [cm]:** 52

**Volume carton [m<sup>3</sup>]:** 0.060372

#### INFORMATIONS COMPLÉMENTAIRES :

- portée maximale de détection de mouvement de 9 m
- angle horizontal maximal du capteur de mouvement de 360°
- angle vertical maximal du capteur de mouvement de 160°
- possibilité de régulation de temps d'éclairage de 6 s. à 12 min.
- possibilité de régler l'intensité de la lumière ambiante à laquelle l'appareil fonctionne
- plage de réglage de la sensibilité 2...2000lx
- détection de mouvement de 0,3...3m/s (1...10km/h)