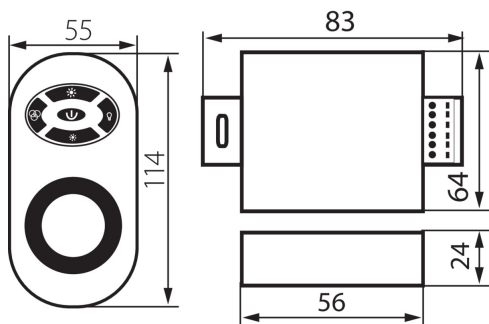


## 22140 CONTROLLER LED RGB-RF

Vezérlő LED szalagokhoz

5905339221407



### ÁLTALÁNOS ADATOK:

**Szín:** fehér

**Vezérlés:** radiowe

**F szimbólum - normál gyúlékony felület:** igen

**Programok száma:** 21

### MŰSZAKI ADATOK:

**Névleges feszültség [V]:** 12 DC

**Névleges áram [A]:** max 15

**Áramütés elleni védelmi osztály:** III

**Anyag:** műanyag

**Csatlakozó típusa:** sorkapocs

**Adó elemei:** 3 x AAA

**IP védettségi fokozat:** 20

**Hatókör [m]:** max 25

### LOGISZTIKAI ADATOK:

**Csomagolás típusa:** 60

**Darabszám közbenső csomagolásban:** 1

**Darabszám gyűjtőcsomagolásban:** 60

**Nettó egységsúly [g]:** 132

**Súly [g]:** 178.33

**Egységcsomagolás hossza [cm]:** 13

**Egységcsomagolás szélessége [cm]:** 7

**Egységcsomagolás magassága [cm]:** 6

**Doboz súlya [kg]:** 10.6998

**Karton szélessége [cm]:** 27

**Doboz magassága [cm]:** 30

**Doboz hossza [cm]:** 45.5

**Karton térfogata [m<sup>3</sup>]:** 0.036855

## 22140 CONTROLLER LED RGB-RF

---

Vezérlő LED szalagokhoz

