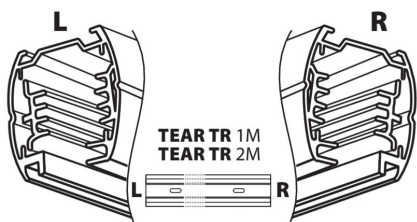
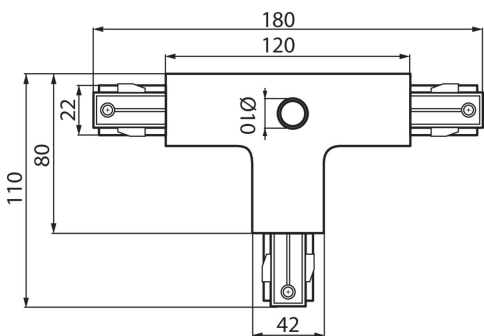


22590 TEAR PR-T-RRL-WH

Sínes rendszer tartozék

5905339225900



ÁLTALÁNOS ADATOK:

Szín: fehér

Beszereles helye: TEAR sínre

Alkalmazás helye: beltéri

MŰSZAKI ADATOK:

Névleges feszültség [V]: 220-240 AC

Névleges áram [A]: 16

Névleges frekvencia [Hz]: 50

Áramütés elleni védelmi osztály: I

Környezeti hőmérséklet-tartomány, melynek a termék ki lehet téve [° C]: 5÷25

Lámpaház anyaga: műanyag

IP védettség fokozat: 20

LOGISZTIKAI ADATOK:

Csomagolás típusa: 25

Darabszám közbenső csomagolásban: 1

Darabszám gyűjtőcsomagolásban: 25

Nettó egység súly [g]: 204

Súly [g]: 233.2

Egységcsomagolás hossza [cm]: 18

Egységcsomagolás szélessége [cm]: 11

Egységcsomagolás magassága [cm]: 3.5

Doboz súlya [kg]: 5.83

Karton szélessége [cm]: 25

Doboz magassága [cm]: 28

Doboz hossza [cm]: 37

Karton térfogata [m³]: 0.0259

EGYÉB INFORMÁCIÓK::

- TEAR PR-T: három sínt kapcsol össze T alakban

22590 TEAR PR-T-RRL-WH

Sínes rendszer tartozék

