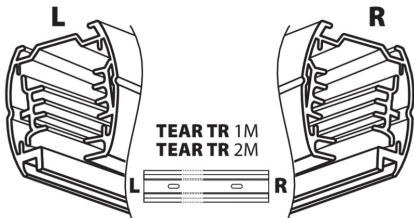
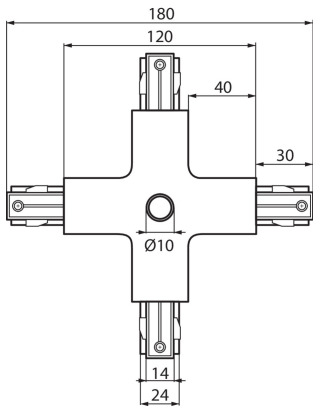


22591 TEAR PR-X-WH

Sínes rendszer tartozék

5905339225917



ÁLTALÁNOS ADATOK:

Szín: fehér

Beszereles helye: TEAR sínre

Alkalmazás helye: beltéri

MŰSZAKI ADATOK:

Névleges feszültség [V]: 220-240 AC

Névleges áram [A]: 16

Névleges frekvencia [Hz]: 50

Áramütés elleni védelmi osztály: I

Környezeti hőmérséklet-tartomány, melynek a termék ki lehet téve [° C]: 5÷25

Lámpaház anyaga: műanyag

IP védettség fokozat: 20

LOGISZTIKAI ADATOK:

Csomagolás típusa: 10

Darabszám közbenső csomagolásban: 1

Darabszám gyűjtőcsomagolásban: 10

Nettó egység súly [g]: 268

Súly [g]: 306

Egységcsomagolás hossza [cm]: 18

Egységcsomagolás szélessége [cm]: 18

Egységcsomagolás magassága [cm]: 3.5

Doboz súlya [kg]: 3.06

Karton szélessége [cm]: 17.5

Doboz magassága [cm]: 21

Doboz hossza [cm]: 29

Karton térfogata [m³]: 0.010658

EGYÉB INFORMÁCIÓK::

- TEAR PR-X: négy sínt kapcsol össze X alakban

22591 TEAR PR-X-WH

Sínes rendszer tartozék

