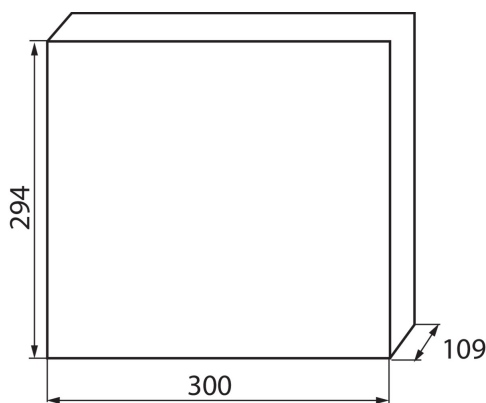


23614 KDB-S24T

KDB elosztódoboz

5905339236142



A KDB termékcsaládba tartozó elosztódobozok megfelelnek a 650°C hőmérsékletű hőnek való ellenállási követelménynek és kizárólag nem éghető felületeken alkalmazhatók (pl. nem éghető anyagból készült falfelületek). Nem alkalmazhatók gyúlékony felületeken (pl. gipszkartonon, fán, stb.).

ÁLTALÁNOS ADATOK:

Szín: fehér / kék

Ajtó színe: kék

Beszereles helye: szerelés: oldalfali

Szabvány: PN-EN 62208

Hossz [mm]: 300

Szélesség [mm]: 109

Magasság [mm]: 294

MŰSZAKI ADATOK:

Névleges feszültség [V]: 230/400 AC

Névleges áram [A]: 63

Névleges frekvencia [Hz]: 50

Áramütés elleni védelmi osztály: II

Anyag: műanyag

Modulok száma: 2x12P

Hőállóság [°C]: 650

IK fokozat: 07

IP védettség fokozat: 30

Sorok száma: 2

LOGISZTIKAI ADATOK:

Csomagolás típusa: 5

Darabszám közbenső csomagolásban: 1

Darabszám gyűjtőcsomagolásban: 5

Nettó egység súly [g]: 1340

Súly [g]: 1792

Egységcsomagolás hossza [cm]: 31

Egységcsomagolás szélessége [cm]: 11.5

Egységcsomagolás magassága [cm]: 31

Doboz súlya [kg]: 8.96

Karton szélessége [cm]: 35

Doboz magassága [cm]: 34

Doboz hossza [cm]: 59.5

Karton térfogata [m³]: 0.070805

23614 KDB-S24T

KDB elosztódoboz