

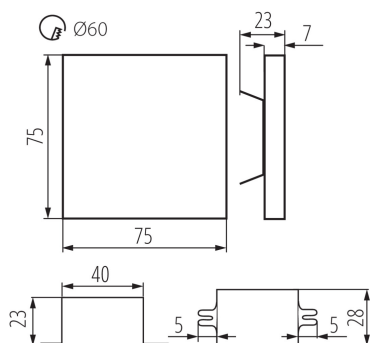
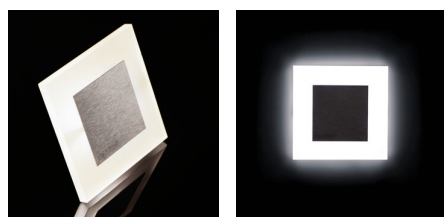
23800 APUS LED AC-WW

LED lépcsővilágító lámpatest

5905339238009



APUS LED AC



A Kanlux APUS modern formatervezés vonzó világítási hatással kombinálva. Tökéletes megoldás lépcsők és folyosók megvilágítására vagy az adott helyiség berendezésének kiemelésére. A lámpatest egyedi szerkezete egyenletes fényeloszlást biztosít. Az AC változat 230V-os működtetővel, a PIR pedig mozgásérzékelővel van ellátva. Az érzékelő mozgást érzékel/a környezet fényerősségétől függetlenül bekapcsolja a világítást.

ÁLTALÁNOS ADATOK:

Szerelés: fali süllyesztett : igen

Szín: rozsdamentes acél

Beszereles helye: szerelés: fali süllyesztett

Alkalmazás helye: beltéri

Minimális távolság a megvilágított tárgytól: 0,1m

Fényerőszabályozható: nem

A készlet tartalmazza a tápegységet: igen

Hossz [mm]: 75

Szélesség [mm]: 23

Magasság [mm]: 75

A szerelődoboz előírt átmérője [Ømm]: 60

Szerelőnyílás mérete [mm]: 60

Integrált LED fényforrás: igen

MŰSZAKI ADATOK:

Névleges feszültség [V]: 220-240 AC

Névleges frekvencia [Hz]: 50

Maximális teljesítmény [W]: 1.3

Áramütés elleni védelmi osztály: II

Dióda típusa: LED SMD

Fényáram [lm]: 13

Fényforrás színe: meleg fehér

A korrelált színhőmérséklet [K]: 3000

Színkonzisztencia MacAdam-féle ellipszisekben: ≤6

Színvisszaadási index: 80

Élettartam [h]: 50000

Bekapcs/kikapcs ciklusok száma: ≥20000

Lámpa fényereje [lm/W]: 10

Környezeti hőmérséklet-tartomány, melynek a termék ki lehet téve [°C]: 5÷25

Lámpaház anyaga: csiszolt rozsdamentes acél, műanyag

Csatlakozó típusa: szabad kábelvégződések

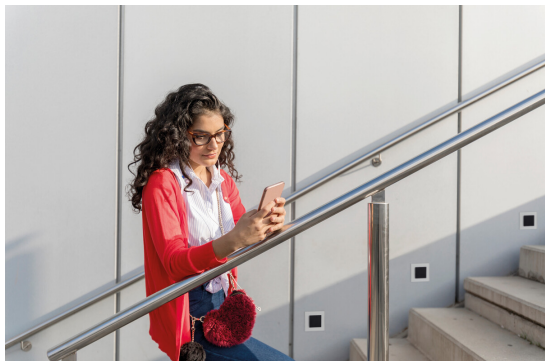
Vezeték hossz [m]: 0.18

Létrehozás dátuma: 12.04.2023, 10:26

Fenntartjuk a műszaki változtatások bevezetésének jogát. A jelen anyagban található adatok jogi szempontból nem kötelező érvényűek.

Fotometria: adott termék vizsgálatokor elért eredmények.

LED lépcsővilágító lámpatest



Fényforrás felfűtési ideje [s]: ≤ 1

Fényforrás gyújtási ideje [s]: $\leq 0,5$

IP védetség fokozat: 20

LOGISZTIKAI ADATOK:

Mértékegység: 1 darab

Csomagolás típusa: 100

Darabszám közbenső csomagolásban: 1

Darabszám gyűjtőcsomagolásban: 100

Nettó egységsúly [g]: 120

Súly [g]: 124.9

Egységcsomagolás hossza [cm]: 11

Egységcsomagolás szélessége [cm]: 2.5

Egységcsomagolás magassága [cm]: 16.5

Doboz súlya [kg]: 12.49

Karton szélessége [cm]: 34.5

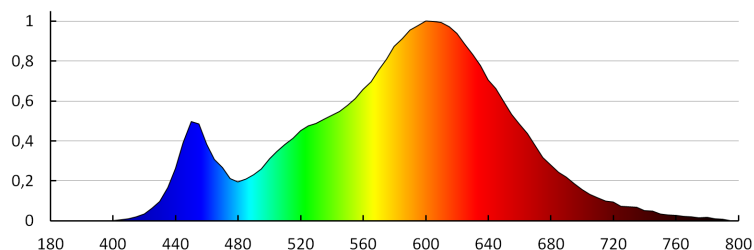
Doboz magassága [cm]: 34.5

Doboz hossza [cm]: 63

Karton térfogata [m³]: 0.074986

EGYÉB INFORMÁCIÓK::

- a lámpatest \varnothing 60 elektromos szerelődobozba szerelhető.
- tápegységgel felszerelt lámpatest, mely elfér egy \varnothing 60 szerelődobozban, s mely lehetővé teszi a 220-240V a hálózati feszültséggel való áramellátást



KANLUX S.A. (kat 23800) APUS LED AC-WW / LDC (Polar)

Luminaire: KANLUX S.A. (kat 23800) APUS LED AC-WW
Lamps: 1 x APUS LED WW

