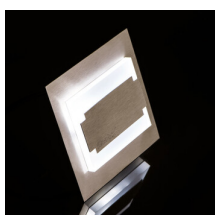
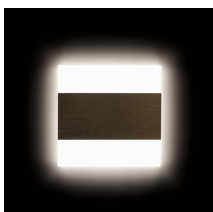


LED lépcsővilágító lámpatest

5905339238061



A Kanlux TERRA ötvözi a modern megjelenést és attraktív fényhatást. Tökéletes megoldás lépcsők és folyosók megvilágítására vagy az adott helyiség berendezésének kiemelésére. A lámpatest egyedi szerkezete egyenletes fényeloszlást biztosít. Az AC változat 230V-os működtetővel, a PIR pedig mozgásérzékelővel van ellátva. Az érzékelő mozgást érzékel/a környezet fényerősségétől függetlenül bekapcsolja a világítást.

### ÁLTALÁNOS ADATOK:

**Szerelés:** fali süllyesztett : igen

**Szín:** rozsdamentes acél

**Beszereles helye:** szerelés: fali süllyesztett

**Alkalmazás helye:** beltéri

**Minimális távolság a megvilágított tárgytól:** 0,1m

**Fényerőszabályozható:** nem

**A készlet tartalmazza a tápegységet:** igen

**Hossz [mm]:** 75

**Szélesség [mm]:** 23

**Magasság [mm]:** 75

**A szerelődoboz előírt átmérője [Ømm]:** 60

**Szerelőnyílás mérete [mm]:** 60

**Integrált LED fényforrás:** igen

### MŰSZAKI ADATOK:

**Névleges feszültség [V]:** 220-240 AC

**Névleges frekvencia [Hz]:** 50

**Maximális teljesítmény [W]:** 1.3

**Áramütés elleni védelmi osztály:** II

**Dióda típusa:** LED SMD

**Fényáram [lm]:** 13

**Fényforrás színe:** meleg fehér

**A korrelált színhőmérséklet [K]:** 3000

**Színkonzisztencia MacAdam-féle ellipszisekben:** ≤6

**Színvisszaadási index:** 80

**Élettartam [h]:** 50000

**Bekapcs/kikapcs ciklusok száma:** ≥20000

**Lámpa fényereje [lm/W]:** 10

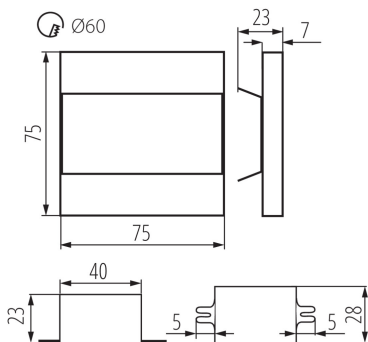
**Környezeti hőmérséklet-tartomány, melynek a termék ki lehet téve [°C]:** 5÷25

**Lámpaház anyaga:** csiszolt rozsdamentes acél, műanyag

**Csatlakozó típusa:** szabad kábelvégződések

**Vezeték hossz [m]:** 0.18

### LED lépcsővilágító lámpatest



Fényforrás felűtési ideje [s]:  $\leq 1$

Fényforrás gyűjtési ideje [s]:  $\leq 0,5$

IP védetség fokozat: 20

#### LOGISZTIKAI ADATOK:

Mértékegység: 1 darab

Csomagolás típusa: 100

Darabszám közbenső csomagolásban: 1

Darabszám gyűjtőcsomagolásban: 100

Nettó egység súly [g]: 120

Súly [g]: 124.9

Egységcsomagolás hossza [cm]: 11

Egységcsomagolás szélessége [cm]: 2.5

Egységcsomagolás magassága [cm]: 16.5

Doboz súlya [kg]: 12.49

Karton szélessége [cm]: 23.5

Doboz magassága [cm]: 34.5

Doboz hossza [cm]: 63

Karton térfogata [m<sup>3</sup>]: 0.051077

#### EGYÉB INFORMÁCIÓK::

- a lámpatest  $\varnothing 60$  elektromos szerelődobozba szerelhető.
- tápegységgel felszerelt lámpatest, mely elfér egy  $\varnothing 60$  szerelődobozban, s mely lehetővé teszi a 220-240V a hálózati feszültséggel való áramellátást

