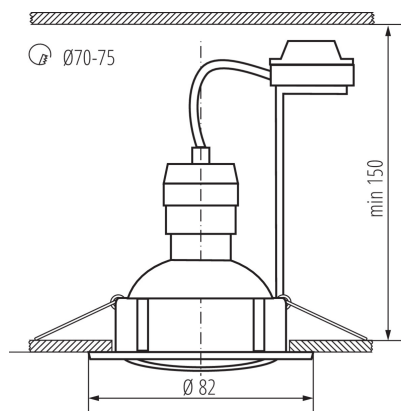


## 23846 TRIBIS II O AB

A set of recessed downlights with a light source (included)

5905339238467



### ÁLTALÁNOS ADATOK:

**Szín:** patinált réz

**Védőburokkal ellátott fényforrás használata kötelező:** igen

**Beszereles helye:** szerelés: mennyezeti süllyesztett

**Alkalmazás helye:** beltéri

**Minimális távolság a megvilágított tárgytól:** 0,5m

**Cserélhető fényforrás:** igen

**A terméket nem lehet hőszigetelő anyaggal bevonni:** igen

**Magasság [mm]:** 22

**Átmérő [mm]:** 82

**Szerelési nyílás [mm]:** Ø70-75

### MŰSZAKI ADATOK:

**Névleges feszültség [V]:** 220-240 AC

**Névleges frekvencia [Hz]:** 50

**Maximális teljesítmény [W]:** 3 x max 10

**Áramütés elleni védelmi osztály:** II

**Fényforrások:** PAR16 LED

**A készlet tartalmazza a fényforrásokat:** igen

**Dióda típusa:** LED SMD

**Fényforrás hasznos fényárama  $\Phi_{use}$  [lm]:** 400

**Fényforrás hasznos fényárama  $\Phi_{use}$  [lm]:** széles kúp (120°)

**Fényforrás színe:** meleg fehér

**A korrelált színhőmérséklet [K]:** 3000

**Színkonzisztencia MacAdam-féle ellipszisekben:**  $\leq 6$

**Színvisszaadási index:** 80

**Foglalat :** GU10

**Fényforrás névleges élettartama [h]:** 25000

**Bekapcs/kikapcs ciklusok száma:**  $\geq 15000$

**Környezeti hőmérséklet-tartomány, melynek a termék ki lehet téve [° C]:** 5÷25

**Lámpaház anyaga:** acél

**Csatlakozó típusa:** csavaros sorkapocs

**Alkalmazott vezetékek keresztmetszet-tartománya [mm<sup>2</sup>]:** 0,75÷2,5

**Lámpatest állíthatósága szögben:** egy tengelyben

**Lámpatest állíthatósága szögben [°]:** 50

**IP védettségi fokozat:** 20

**A készlet az alábbi energiasztályú fényforrásokat tartalmazza:** F

A set of recessed downlights with a light source (included)

### LOGISZTIKAI ADATOK:

**Csomagolás típusa:** 20

**Darabszám közbenső csomagolásban:** 1

**Darabszám gyűjtőcsomagolásban:** 20

**Nettó egységsúly [g]:** 404

**Súly [g]:** 519.5

**Egységcsomagolás hossza [cm]:** 11

**Egységcsomagolás szélessége [cm]:** 6.5

**Egységcsomagolás magassága [cm]:** 24

**Doboz súlya [kg]:** 10.39

**Karton szélessége [cm]:** 25

**Doboz magassága [cm]:** 47.5

**Doboz hossza [cm]:** 35

**Karton térfogata [m<sup>3</sup>]:** 0.041563