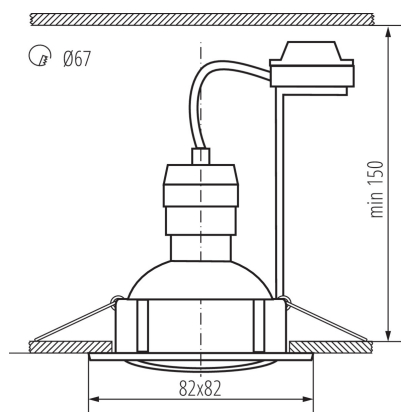


23853 TRIBIS II L B

A set of recessed downlights with a light source (included)

5905339238535



ÁLTALÁNOS ADATOK:

Szín: fekete

Védőburokkal ellátott fényforrás használata kötelező: igen

Beszereles helye: szerelés: mennyezeti süllyesztett

Alkalmazás helye: beltéri

Minimális távolság a megvilágított tárgytól: 0,5m

Cserélhető fényforrás: igen

A terméket nem lehet hőszigetelő anyaggal bevonni: igen

Hossz [mm]: 82

Szélesség [mm]: 82

Magasság [mm]: 27

Szerelési nyílás [mm]: Ø67

MŰSZAKI ADATOK:

Névleges feszültség [V]: 220-240 AC

Névleges frekvencia [Hz]: 50

Maximális teljesítmény [W]: 3 x max 10

Áramütés elleni védelmi osztály: II

Fényforrások: PAR16 LED

A készlet tartalmazza a fényforrásokat: igen

Dióda típusa: LED SMD

Fényforrás hasznos fényárama Φuse [lm]: 400

Fényforrás hasznos fényárama Φuse [lm]: széles kúp (120°)

Fényforrás színe: meleg fehér

A korrelált színhőmérséklet [K]: 3000

Színkonzisztencia MacAdam-féle ellipszisekben: ≤6

Színvisszaadási index: 80

Foglat : GU10

Fényforrás névleges élettartama [h]: 25000

Bekapcs/kikapcs ciklusok száma: ≥15000

Környezeti hőmérséklet-tartomány, melynek a termék ki lehet téve [° C]: 5÷25

Lámpaház anyaga: acél

Csatlakozó típusa: csavaros sorkapocs

Alkalmazott vezetékek keresztmetszet-tartománya [mm²]: 0,75÷2,5

Lámpatest állíthatósága szögben: egy tengelyben

Lámpatest állíthatósága szögben [°]: 50

IP védettség fokozat: 20

A készlet az alábbi energiasztályú fényforrásokat tartalmazza: F

A set of recessed downlights with a light source (included)

LOGISZTIKAI ADATOK:

Csomagolás típusa: 20

Darabszám közbenső csomagolásban: 1

Darabszám gyűjtőcsomagolásban: 20

Nettó egységsúly [g]: 494

Súly [g]: 609.5

Egységcsomagolás hossza [cm]: 11

Egységcsomagolás szélessége [cm]: 6.5

Egységcsomagolás magassága [cm]: 24

Doboz súlya [kg]: 12.19

Karton szélessége [cm]: 25

Doboz magassága [cm]: 47.5

Doboz hossza [cm]: 35

Karton térfogata [m³]: 0.041563