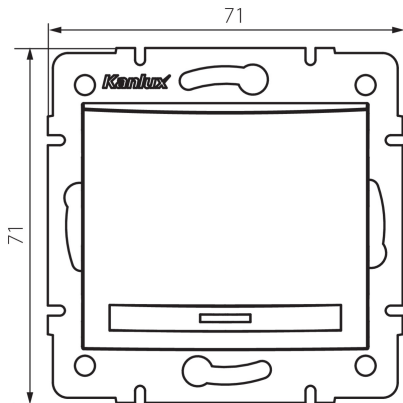


25019 DOMO 01-1110-250 sz

Jelzőfényes egypólusú kapcsoló

5905339250193



ÁLTALÁNOS ADATOK:

Szín: pezsgő

Beszereles helye: szerelés: fali süllyesztett

Megvilágítás: igen

Szélesség [mm]: 71

Magasság [mm]: 71

Szerelődoboz átmérője: 60

Szerelési mélység: 25

MŰSZAKI ADATOK:

Névleges feszültség [V]: 250 AC

Anyag: PC

Érintkezők anyaga: CuSn94

Kapocs típusa: gyorscsatlakozó

Műanyag: PC

Karok száma: 1

Névleges áram [Ax]: 10

IP védettségi fokozat: 20

LOGISZTIKAI ADATOK:

Csomagolás típusa: 10

Darabszám közbenső csomagolásban: 10

Darabszám gyűjtőcsomagolásban: 120

Nettó egység súly [g]: 78

Súly [g]: 91.75

Egységcsomagolás hossza [cm]: 10

Egységcsomagolás szélessége [cm]: 4

Egységcsomagolás magassága [cm]: 14

Doboz súly [kg]: 11.01

Karton szélessége [cm]: 25.5

Doboz magassága [cm]: 32

Doboz hossza [cm]: 44

Karton térfogata [m³]: 0.035904