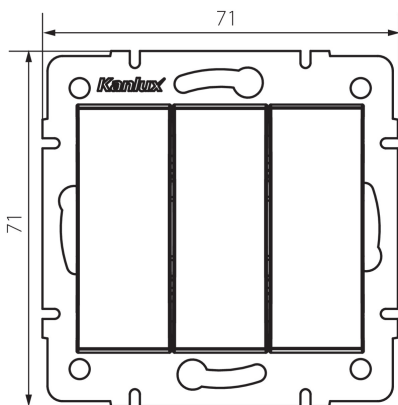


25136 LOGI 02-1090-103 kr

Hármas csillárkapcsoló

5905339251367



ÁLTALÁNOS ADATOK:

Szín: krémszínű

Beszereles helye: szerelés: fali süllyesztett

Megvilágítás: nem

Szélesség [mm]: 71

Magasság [mm]: 71

Szerelődoboz átmérője: 60

Szerelési mélység: 25

MŰSZAKI ADATOK:

Névleges feszültség [V]: 250 AC

Érintkezők anyaga: CuZn70

Kapocs típusa: csavaros szorító

Műanyag: ABS

Karok száma: 3

Névleges áram [Ax]: 10

IP védettség fokozat: 20

LOGISZTIKAI ADATOK:

Csomagolás típusa: 10

Darabszám közbenső csomagolásban: 10

Darabszám gyűjtőcsomagolásban: 120

Nettó egységsúly [g]: 74

Súly [g]: 86.25

Egységcsomagolás hossza [cm]: 10

Egységcsomagolás szélessége [cm]: 4.5

Egységcsomagolás magassága [cm]: 14

Doboz súlya [kg]: 10.35

Karton szélessége [cm]: 25.5

Doboz magassága [cm]: 32

Doboz hossza [cm]: 44

Karton térfogata [m³]: 0.035904

25136 LOGI 02-1090-103 kr

Hármas csillárkapcsoló