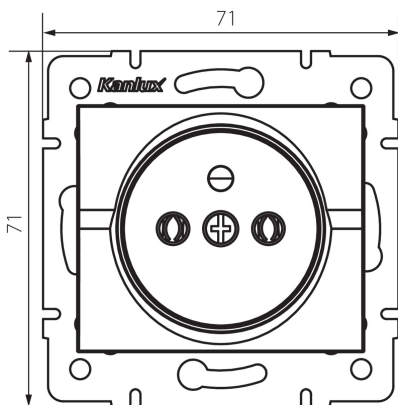


25150 LOGI 02-1251-103 kr

Dugalj, francia

5905339251503



ÁLTALÁNOS ADATOK:

Szín: krémszínű
Beszelés helye: szerelés: fali süllyesztett
Szélesség [mm]: 71
Magasság [mm]: 71
Szerelődoboz átmérője: 60
Szerelési mélység: 25
Aljzatok száma: 1

MŰSZAKI ADATOK:

Névleges feszültség [V]: 250 AC
Névleges áram [A]: 16
Áramütés elleni védelmi osztály: I
Érintkezők anyaga: CuZn70
Földelés típusa: e-típusú
Kapocs típusa: csavaros szorító
Műanyag: ABS
IP védettségi fokozat: 20

LOGISZTIKAI ADATOK:

Csomagolás típusa: 10
Darabszám közbenső csomagolásban: 10
Darabszám gyűjtőcsomagolásban: 120
Nettó egység súly [g]: 66
Súly [g]: 78.42
Egységcsomagolás hossza [cm]: 10
Egységcsomagolás szélessége [cm]: 4
Egységcsomagolás magassága [cm]: 14
Doboz súlya [kg]: 9.4104
Karton szélessége [cm]: 25.5
Doboz magassága [cm]: 32
Doboz hossza [cm]: 44
Karton térfogata [m³]: 0.035904

25150 LOGI 02-1251-103 kr

Dugalj, francia