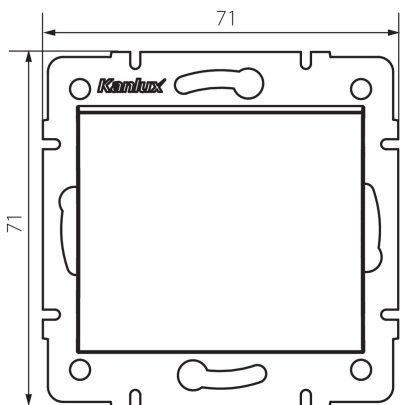


**25187** LOGI 02-1021-143 sr

Nyomókapcsoló

5905339251879



#### ÁLTALÁNOS ADATOK:

**Szín:** ezüst

**Beszelés helye:** szerelés: fali süllyesztett

**Szélesség [mm]:** 71

**Magasság [mm]:** 71

**Szerelődoboz átmérője:** 60

**Szerelési mélység:** 25

#### MŰSZAKI ADATOK:

**Névleges feszültség [V]:** 250 AC

**Érintkezők anyaga:** CuZn70

**Kapocs típusa:** csavaros szorító

**Műanyag:** ABS

**Karok száma:** 1

**Névleges áram [Ax]:** 10

**IP védettségi fokozat:** 20

#### LOGISZTIKAI ADATOK:

**Csomagolás típusa:** 10

**Darabszám közbenső csomagolásban:** 10

**Darabszám gyűjtőcsomagolásban:** 120

**Nettó egységsúly [g]:** 70

**Súly [g]:** 82.25

**Egységcsomagolás hossza [cm]:** 10

**Egységcsomagolás szélessége [cm]:** 4

**Egységcsomagolás magassága [cm]:** 14

**Doboz súlya [kg]:** 9.87

**Karton szélessége [cm]:** 25.5

**Doboz magassága [cm]:** 32

**Doboz hossza [cm]:** 44

**Karton térfogata [m<sup>3</sup>]:** 0.035904

**25187** LOGI 02-1021-143 sr

---

Nyomókapcsoló