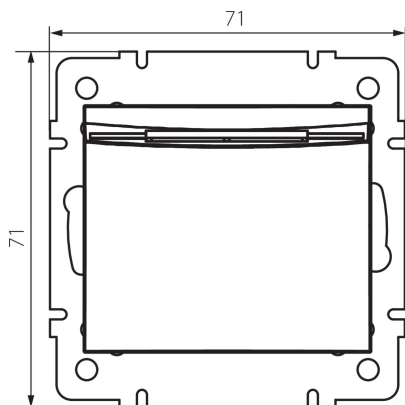


## 25373 DOMO 01-1190-150 sz

Késleltetett kikapcsolású hotel kártyás kapcsoló

5905339253736



### ÁLTALÁNOS ADATOK:

**Szín:** pezsgő

**Beszereles helye:** szerelés: fali süllyesztett

**Megvilágítás:** nem vonatkozik

**Szélesség [mm]:** 71

**Magasság [mm]:** 71

**Szerelődoboz átmérője:** 60

**Szerelési mélység:** 25

### MŰSZAKI ADATOK:

**Névleges feszültség [V]:** 250 AC

**Áramütés elleni védelmi osztály:** II

**Anyag:** PC

**Érintkezők anyaga:** CuSn94

**Kapocs típusa:** csavaros szorító

**Műanyag:** PC

**Névleges áram [Ax]:** 10

**IP védettségi fokozat:** 20

### LOGISZTIKAI ADATOK:

**Csomagolás típusa:** 10

**Darabszám közbenső csomagolásban:** 10

**Darabszám gyűjtőcsomagolásban:** 120

**Nettó egységsúly [g]:** 64

**Súly [g]:** 82.83

**Egységcsomagolás hossza [cm]:** 9

**Egységcsomagolás szélessége [cm]:** 5

**Egységcsomagolás magassága [cm]:** 14

**Doboz súlya [kg]:** 9.9396

**Karton szélessége [cm]:** 26.5

**Doboz magassága [cm]:** 32

**Doboz hossza [cm]:** 44

**Karton térfogata [m<sup>3</sup>]:** 0.037312

**25373** DOMO 01-1190-150 sz

---

Késleltetett kikapcsolású hotel kártyás kapcsoló