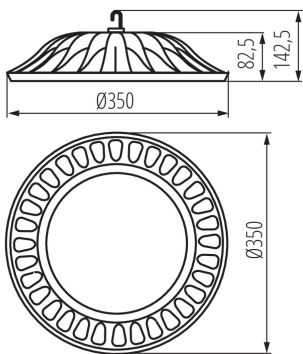


31113 HIBO LED N 150W-NW

Csarnokvilágító LED lámpatest

8595665311131



A HIBO LED egy SMD LED diódákat tartalmazó csarnokvilágító lámpatest. A lámpatest IP65 védelemmel rendelkezik, így magas por és nedvesség tartalmú helyeken is alkalmazható. Ez egy ipari lámpatest, mely kiváló választás raktárak, gyártó csarnokok és nagy kereskedelmi egységek megvilágítására.

ÁLTALÁNOS ADATOK:

Szín: fekete
Beszereles helye: szerelés: mennyezeti
Alkalmazás helye: ipari felhasználásra
Minimális távolság a megvilágított tárgytól: 1m
Fényerőszabályozható: nem
Lámpatest világítási iránya: alsórész
Magasság [mm]: 143
Átmérő [mm]: 350
Higanytartalom: nem
Integrált LED fényforrás: igen

MŰSZAKI ADATOK:

Névleges feszültség [V]: 220-240 AC
Névleges frekvencia [Hz]: 50
Maximális teljesítmény [W]: 150
Áramütés elleni védelmi osztály: I
Dióda típusa: LED SMD
Fényáram [lm]: 15000
Fényforrás hasznos fényárama Φ_{use} [lm]: 12300
Fényforrás hasznos fényárama Φ_{use} [lm]: w szerokim stożku (120°)
Fényforrás színe: fehér
A korrelált színhőmérséklet [K]: 4000
Színkonzisztencia MacAdam-féle ellipszisekben: ≤ 6
Színvisszaadási index: 80
Élettartam [h]: 25000
Bekapcs/kikapcs ciklusok száma: ≥ 20000
Sugárzási szög [°]: 120
Lámpa fényereje [lm/W]: 100
Környezeti hőmérséklet-tartomány, melynek a termék ki lehet téve [° C]: -20÷40
Lámpaház anyaga: alumínium ötvözet
Védőüveg anyaga: üveg
Csatlakozó típusa: szabad kábelvégződések
Kábel típusa: H05RN-F
Vezeték hossz [m]: 0.45

Létrehozás dátuma: 16.01.2024, 23:39

Fenntartjuk a műszaki változtatások bevezetésének jogát. A jelen anyagban található adatok jogi szempontból nem kötelező érvényűek. Fotometria: adott termék vizsgálatakor elért eredmények.

31113 HIBO LED N 150W-NW

Csarnokvilágító LED lámpatest



Vezeték keresztmetszete [mm²]: 1

Fényforrás felűtési ideje [s]: ≤1

Fényforrás gyújtási ideje [s]: ≤0,5

IP védetség fokozat: 65

LOGISZTIKAI ADATOK:

Mértékegység: 1 darab

Csomagolás típusa: 1

Darabszám közbenső csomagolásban: 1

Darabszám gyűjtőcsomagolásban: 1

Nettó egységsúly [g]: 3050

Súly [g]: 3380

Egységcsomagolás hossza [cm]: 36

Egységcsomagolás szélessége [cm]: 37

Egységcsomagolás magassága [cm]: 11.5

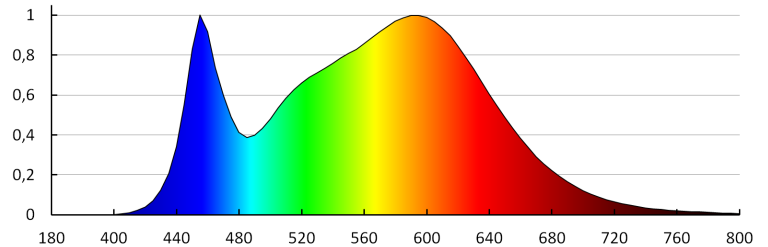
Doboz súlya [kg]: 3.38

Karton szélessége [cm]: 37

Doboz magassága [cm]: 11.5

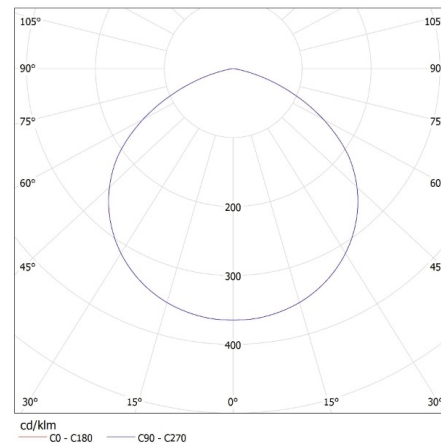
Doboz hossza [cm]: 36

Karton térfogata [m³]: 0.015318



MILED0 (kat 31113) HIBO LED N 150W-NW / LDC (Polar)

Luminaires: MILED0 (kat 31113) HIBO LED N 150W-NW
Lamps: 1 x HIBO LED 150W-NW



Létrehozás dátuma: 16.01.2024, 23:39

Fenntartjuk a műszaki változtatások bevezetésének jogát. A jelen anyagban található adatok jogi szempontból nem kötelező érvényűek.
Fotometria: adott termék vizsgálatakor elért eredmények.

31113 HIBO LED N 150W-NW

Csarnokvilágító LED lámpatest