

33071 REXAR LED B

Íróasztali LED lámpa

5905339330710



A Kanlux REXAR asztali lámpa egy minimalista, elegáns kialakítású és rengeteg funkcióval rendelkező lámpa. A felhasználó tetszőlegesen állíthatja a színhőmérsékletet és a fényerőt, az USB port segítségével feltöltheti mobil eszközét, a munka után összehajtott lámpa pedig alig használ helyet és minimalista díszként szolgál majd.

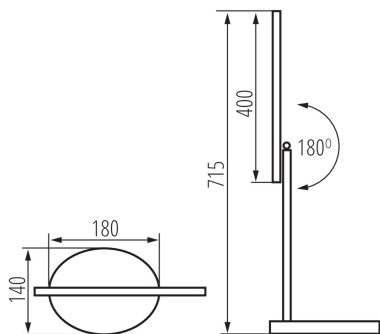
ÁLTALÁNOS ADATOK:

Szín: fekete
Beszereles helye: a padlón
Alkalmazás helye: beltéri
Minimális távolság a megvilágított tárgytól: 0,1m
Csak a belső elektronikus rendszer segítségével dimmerelhető: igen
Fényerőszabályozható: nem
Kapcsoló: igen
Hossz [mm]: 180
Szélesség [mm]: 140
Magasság MAX [mm]: 715
Kábel hossz [m]: 1.8
Integrált LED fényforrás: igen

MŰSZAKI ADATOK:

Névleges feszültség [V]: 220-240 AC
Névleges frekvencia [Hz]: 50
Maximális teljesítmény [W]: max 7
Áramütés elleni védelmi osztály: II
Dióda típusa: LED SMD
Fényáram [lm]: max 370
Fényforrás hasznos fényárama Φ_{use} [lm]: 650
Fényforrás hasznos fényárama Φ_{use} [lm]: gömb (360°)
Fényforrás színe: meleg fehér, fehér, hideg fehér
A korrelált színhőmérséklet [K]: 3000/4000/6500
Színkonzisztencia MacAdam-féle ellipszisekben: ≤ 6
Színvisszaadási index: 80
Élettartam [h]: 25000
Bekapcs/kikapcs ciklusok száma: ≥ 15000
Sugárzási szög [°]: 100
Lámpa fényereje [lm/W]: max 53
Lámpaház anyaga: alumínium ötvözet, műanyag
Csatlakozó típusa: vezeték dugvillával
Fényforrás felfűtési ideje [s]: ≤ 1
Fényforrás gyújtási ideje [s]: $\leq 0,5$
Függőlegesen mozgatható lámpatest [°]: 180
IP védettség fokozat: 20

Íróasztali LED lámpa



LOGISZTIKAI ADATOK:

Csomagolás típusa: 8

Darabszám közbenső csomagolásban: 1

Darabszám gyűjtőcsomagolásban: 8

Nettó egység súly [g]: 672

Súly [g]: 1012.5

Egységcsomagolás hossza [cm]: 14.5

Egységcsomagolás szélessége [cm]: 18

Egységcsomagolás magassága [cm]: 44.5

Doboz súlya [kg]: 8.1

Karton szélessége [cm]: 38.5

Doboz magassága [cm]: 47

Doboz hossza [cm]: 60

Karton térfogata [m³]: 0.10857

