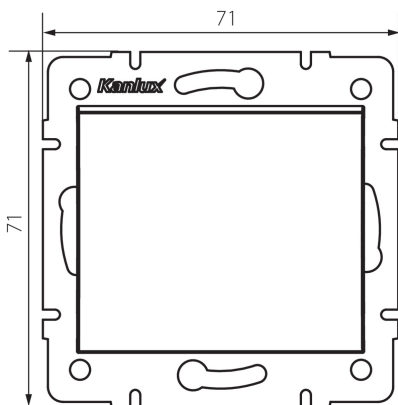


## 33619 LOGI 02-1070-142 cm

Kereszt váltó kapcsoló

5905339336194



### ÁLTALÁNOS ADATOK:

**Szín:** matt fekete

**Beszelés helye:** szerelés: fali süllyesztett

**Megvilágítás:** nem

**Szélesség [mm]:** 71

**Magasság [mm]:** 71

**Szerelődoboz átmérője:** 60

**Szerelési mélység:** 25

### MŰSZAKI ADATOK:

**Névleges feszültség [V]:** 250 AC

**Érintkezők anyaga:** CuZn70

**Kapocs típusa:** csavaros szorító

**Műanyag:** ABS

**Karok száma:** 1

**Névleges áram [Ax]:** 10

**IP védettségi fokozat:** 20

### LOGISZTIKAI ADATOK:

**Csomagolás típusa:** 10

**Darabszám közbenső csomagolásban:** 10

**Darabszám gyűjtőcsomagolásban:** 120

**Nettó egységsúly [g]:** 74

**Súly [g]:** 86

**Egységcsomagolás hossza [cm]:** 10

**Egységcsomagolás szélessége [cm]:** 4

**Egységcsomagolás magassága [cm]:** 14

**Doboz súlya [kg]:** 10.32

**Karton szélessége [cm]:** 25.5

**Doboz magassága [cm]:** 32

**Doboz hossza [cm]:** 44

**Karton térfogata [m<sup>3</sup>]:** 0.035904

**33619** LOGI 02-1070-142 cm

---

Kereszt váltó kapcsoló