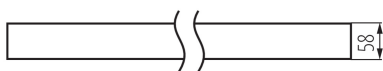


LED lámpatest

5905339341648



DALI  
system



### ÁLTALÁNOS ADATOK:

**Szín:** fekete

**Beszereles helye:** szerelés: mennyezeti

**Alkalmazás helye:** beltéri

**Minimális távolság a megvilágított tárgytól:** 0,5m

**Fényerőszabályozható:** DALI

**Lámpatest világitási iránya:** alsórész

**Hossz [mm]:** 580

**Szélesség [mm]:** 60

**Magasság [mm]:** 69

**Integrált LED fényforrás:** igen

### MŰSZAKI ADATOK:

**Névleges feszültség [V]:** 220-240 AC

**Névleges frekvencia [Hz]:** 50

**Maximális teljesítmény [W]:** 10

**Áramütés elleni védelmi osztály:** I

**Búra anyaga:** műanyag

**Dióda típusa:** LED SMD

**Fényáram [lm]:** 1300

**Fényforrás színe:** fehér

**A korrelált színhőmérséklet [K]:** 4000

**Színkonzisztencia MacAdam-féle ellipszisekben:** ≤3

**Színvisszaadási index:** 80

**Élettartam [h]:** 50000

**Fényáram-stabilitás a névleges élettartam végén:** L90B10

**Bekapcs/kikapcs ciklusok száma:** ≥30000

**Sugárzási szög [°]:** X85/Y95

**Lámpa fényereje [lm/W]:** 130

**Környezeti hőmérséklet-tartomány, melynek a termék ki lehet téve [° C]:** 5÷25

**Búra típusa:** matt

**Lámpaház anyaga:** alumínium ötvözet

**Csatlakozó típusa:** önzáró sorkapocs

**Alkalmazott vezetékek keresztmetszet-tartománya [mm<sup>2</sup>]:**  
0,5÷2,5

**Fényforrás felfűtési ideje [s]:** ≤1

**Fényforrás gyújtási ideje [s]:** ≤0,5

**IP védettség fokozat:** 20

### LOGISZTIKAI ADATOK:

**Mértékegység:** 1 darab

**Csomagolás típusa:** 1

### LED lámpatest



Darabszám közbenső csomagolásban: 1

Darabszám gyűjtőcsomagolásban: 1

Nettó egységsúly [g]: 1300

Súly [g]: 1377

Egységcsomagolás hossza [cm]: 75

Egységcsomagolás szélessége [cm]: 11

Egységcsomagolás magassága [cm]: 7

Doboz súlya [kg]: 1.377

Karton szélessége [cm]: 11

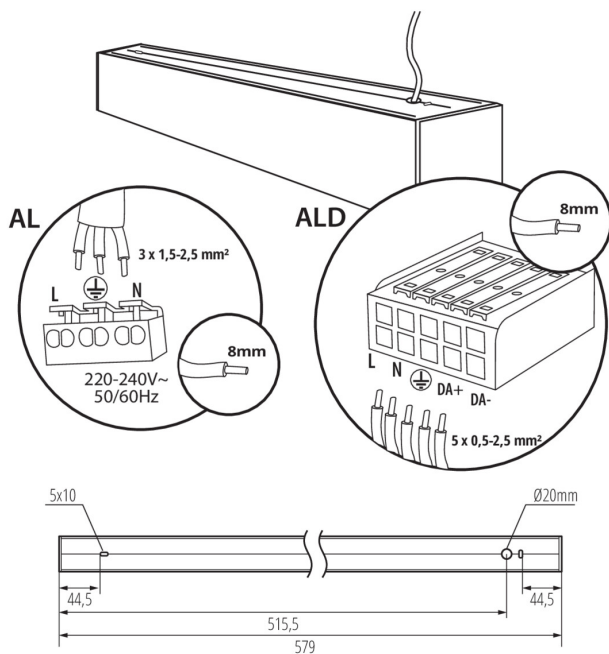
Doboz magassága [cm]: 7

Doboz hossza [cm]: 75

Karton térfogata [m<sup>3</sup>]: 0.005775

#### EGYÉB INFORMÁCIÓK::

- 5 év garancia a weblapon elérhető garancianyilatkozatnak megfelelően



### LED lámpatest

#### TARTOZÉKOK

32543



ALIN CORD DALI 1F-W

Power supply terminal for ALIN luminaires and tracks, 1-phase, DALI, white, 150 cm

32544



ALIN CORD DALI 1F-B

Power supply terminal for ALIN luminaires and tracks, 1-phase, DALI, black, 150 cm

32545



ALIN CORD DALI 1F-SR

Power supply terminal for ALIN luminaires and tracks, 1-phase, DALI, silver, 150 cm

07871



ROPE-NT 150 SINGLE

ROPE-NT 150 SINGLE acélhuzal (szimpla) a lámpatest felfüggesztéséhez, 2 db a készletben

29557



ALIN NT GRIP

Wall bracket for the ALIN luminaire, 2 pcs included

27109



KLOSZ MPR AL 11W/17W

MPR búra az ALIN lámpatesthez, KLOSZ MPR AL 11W/17W, (27109)