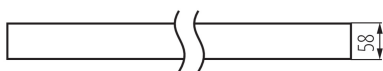


LED lámpatest

5905339341679



DALI
system



ÁLTALÁNOS ADATOK:

Szín: fekete

Beszereles helye: szerelés: mennyezeti

Alkalmazás helye: beltéri

Minimális távolság a megvilágított tárgytól: 0,5m

Fényerőszabályozható: DALI

Lámpatest világitási iránya: alsórész

Hossz [mm]: 580

Szélesség [mm]: 60

Magasság [mm]: 69

Integrált LED fényforrás: igen

MŰSZAKI ADATOK:

Névleges feszültség [V]: 220-240 AC

Névleges frekvencia [Hz]: 50

Maximális teljesítmény [W]: 19

Áramütés elleni védelmi osztály: I

Búra anyaga: műanyag

Dióda típusa: LED SMD

Fényáram [lm]: 2250

Fényforrás színe: meleg fehér

A korrelált színhőmérséklet [K]: 3000

Színkonzisztencia MacAdam-féle ellipszisekben: ≤3

Színvisszaadási index: 80

Élettartam [h]: 50000

Fényáram-stabilitás a névleges élettartam végén: L90B10

Bekapcs/kikapcs ciklusok száma: ≥30000

Sugárzási szög [°]: X85/Y95

Lámpa fényereje [lm/W]: 118

Környezeti hőmérséklet-tartomány, melynek a termék ki lehet téve [° C]: 5÷25

Búra típusa: matt

Lámpaház anyaga: alumínium ötvözet

Csatlakozó típusa: önzáró sorkapocs

Alkalmazott vezeték keresztmetszet-tartománya [mm²]:
0,5÷2,5

Fényforrás felfűtési ideje [s]: ≤1

Fényforrás gyújtási ideje [s]: ≤0,5

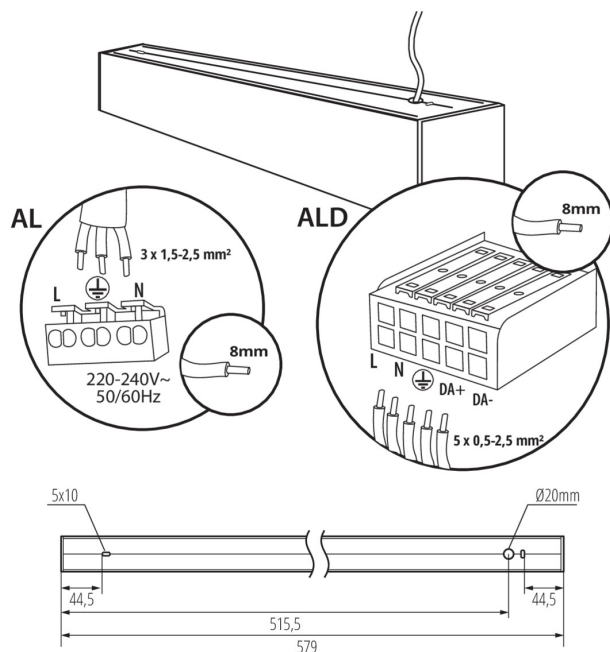
IP védettség fokozat: 20

LOGISZTIKAI ADATOK:

Mértékegység: 1 darab

Csomagolás típusa: 1

LED lámpatest



Darabszám közbenső csomagolásban: 1

Darabszám gyűjtőcsomagolásban: 1

Nettó egységsúly [g]: 1195

Súly [g]: 1387

Egységcsomagolás hossza [cm]: 74.5

Egységcsomagolás szélessége [cm]: 11

Egységcsomagolás magassága [cm]: 7

Doboz súlya [kg]: 1.387

Karton szélessége [cm]: 11

Doboz magassága [cm]: 7

Doboz hossza [cm]: 74.5

Karton térfogata [m³]: 0.005737

EGYÉB INFORMÁCIÓK::

- 5 év garancia a weblapon elérhető garancianyilatkozatnak megfelelően

LED lámpatest

TARTOZÉKOK

32543



ALIN CORD DALI 1F-W

Power supply terminal for ALIN luminaires and tracks, 1-phase, DALI, white, 150 cm

32544



ALIN CORD DALI 1F-B

Power supply terminal for ALIN luminaires and tracks, 1-phase, DALI, black, 150 cm

32545



ALIN CORD DALI 1F-SR

Power supply terminal for ALIN luminaires and tracks, 1-phase, DALI, silver, 150 cm

07871



ROPE-NT 150 SINGLE

ROPE-NT 150 SINGLE acélhuzal (szimpla) a lámpatest felfüggesztéséhez, 2 db a készletben

29557



ALIN NT GRIP

Wall bracket for the ALIN luminaire, 2 pcs included

27109



KLOSZ MPR AL 11W/17W

MPR búra az ALIN lámpatesthez, KLOSZ MPR AL 11W/17W, (27109)