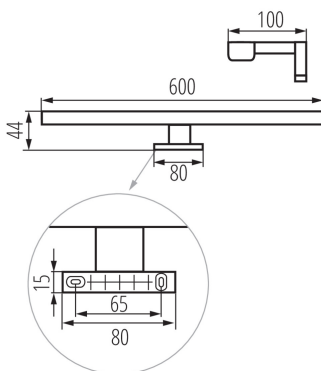


34933 ASTIM IP44 12W-NW-B

Linear LED furniture light

5905339349330

IP
44



ÁLTALÁNOS ADATOK:

Szín: fekete

Beszereles helye: szerelés: talajra

Alkalmazás helye: beltéri

Minimális távolság a megvilágított tárgytól: 0,1m

Fényerőszabályozható: nem

Lámpatest világítási iránya: alsórész

Hossz [mm]: 600

Szélesség [mm]: 100

Magasság [mm]: 44

Higanytartalom: nem

Integrált LED fényforrás: igen

MŰSZAKI ADATOK:

Névleges feszültség [V]: 220-240 AC

Névleges frekvencia [Hz]: 50

Maximális teljesítmény [W]: 12

Áramütés elleni védelmi osztály: II

Búra anyaga: műanyag

Dióda típusa: LED SMD

Fényáram [lm]: 910

Fényforrás hasznos fényárama Φ_{use} [lm]: 1450

Fényforrás színe: fehér

A korrelált színhőmérséklet [K]: 4000

Színkonzisztencia MacAdam-féle ellipszisekben: ≤ 6

Színvisszaadási index: 80

Élettartam [h]: 25000

Bekapcs/kikapcs ciklusok száma: ≥ 15000

Sugárzási szög [°]: X120/Y105

Lámpa fényereje [lm/W]: 76

Környezeti hőmérséklet-tartomány, melynek a termék ki

lehet téve [° C]: 5÷30

Lámpaház anyaga: alumínium ötvözet

Csatlakozó típusa: csavaros sorkapocs

Alkalmazott vezeték keresztmetszet-tartománya

[mm²]: 0,75÷1,5

Fényforrás felfűtési ideje [s]: ≤ 1

Fényforrás gyújtási ideje [s]: $\leq 0,5$

IP védettség fokozat: 44

LOGISZTIKAI ADATOK:

Csomagolás típusa: 20

Darabszám közbenső csomagolásban: 1

Darabszám gyűjtőcsomagolásban: 20

Nettó egység súly [g]: 234

Súly [g]: 424.5

Létrehozás dátuma: 15.11.2022, 02:07

Fenntartjuk a műszaki változtatások bevezetésének jogát. A jelen anyagban található adatok jogi szempontból nem kötelező érvényűek. Fotometria: adott termék vizsgálatkor elért eredmények.

Egységcsomagolás hossza [cm]: 13
Egységcsomagolás szélessége [cm]: 5
Egységcsomagolás magassága [cm]: 61.5
Doboz súlya [kg]: 8.49
Karton szélessége [cm]: 53
Doboz magassága [cm]: 27.5
Doboz hossza [cm]: 63
Karton térfogata [m³]: 0.091823

KANLUX S.A. (kat 34933) ASTIM IP44 12W-NW-B / LDC (Polar)

Luminaire: KANLUX S.A. (kat 34933) ASTIM IP44 12W-NW-B
Lamps: 1 x ASTIM IP44 12W-NW

