

Íróasztali LED lámpa

5905339352903



A KANLUX LEADIE LED egy elegáns asztali lámpa. Tökéletesen megfelel az íróasztal fő megvilágításaként, de a helyiség kiegészítő világításának szerepét is játszhatja. Éjjeli lámpa funkciót is betölthet.

ÁLTALÁNOS ADATOK:

Szín: fehér

Beszereles helye: a padlón

Alkalmazás helye: beltéri

Minimális távolság a megvilágított tárgytól: 0,1m

Csak a belső elektronikus rendszer segítségével

dimmerelhető: igen

Fényerőszabályozható: nem

Kapcsoló: igen

Hossz [mm]: 108

Szélesség [mm]: 145

Magasság [mm]: 395

Átmérő [mm]: 146

Integrált LED fényforrás: igen

MŰSZAKI ADATOK:

Névleges feszültség [V]: 220-240 AC

Névleges frekvencia [Hz]: 50

Maximális teljesítmény [W]: max 4,6

Áramütés elleni védelmi osztály: II

Búra anyaga: műanyag

Dióda típusa: LED SMD

Fényáram [lm]: max 300

Fényforrás hasznos fényárama Φ_{use} [lm]: 370

Fényforrás hasznos fényárama Φ_{use} [lm]: széles kúp (120°)

Fényforrás színe: meleg fehér, fehér, hideg fehér

A korrelált színhőmérséklet [K]: 3000/4500/6500

Színkonzisztencia MacAdam-féle ellipszisekben: ≤ 6

Színvisszaadási index: 80

Élettartam [h]: 25000

Bekapcs/kikapcs ciklusok száma: ≥ 15000

Lámpa fényereje [lm/W]: max 65

Lámpaház anyaga: műanyag

Kar anyaga: fém

Csatlakozó típusa: vezeték dugvillával

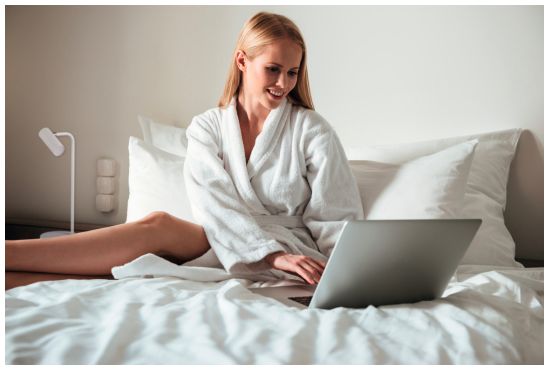
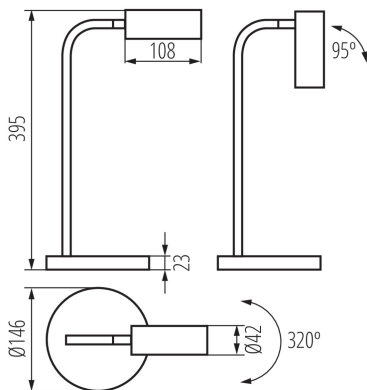
Vezeték hossz [m]: 1.7

Fényforrás felfűtési ideje [s]: ≤ 1

Fényforrás gyújtási ideje [s]: $\leq 0,5$

Vízszintesen mozgatható lámpatest [°]: 320

Íróasztali LED lámpa



Függőlegesen mozgatható lámpatest [°]: 95
IP védettségi fokozat: 20

LOGISZTIKAI ADATOK:

Csomagolás típusa: 8

Darabszám közbenső csomagolásban: 1

Darabszám gyűjtőcsomagolásban: 8

Nettó egységsúly [g]: 738

Súly [g]: 1018.75

Egységcsomagolás hossza [cm]: 15

Egységcsomagolás szélessége [cm]: 15

Egységcsomagolás magassága [cm]: 43

Doboz súlya [kg]: 8.15

Karton szélessége [cm]: 32.5

Doboz magassága [cm]: 45

Doboz hossza [cm]: 61.5

Karton térfogata [m³]: 0.089944