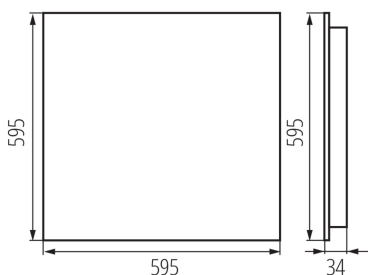


Süllyesztett irodai LED lámpatest

5905339358165



### ÁLTALÁNOS ADATOK:

**Szín:** fehér

**Beszereles helye:** szerelés: mennyezeti süllyesztett

**Alkalmazás helye:** beltéri

**Minimális távolság a megvilágított tárgytól:** 0,5m

**Fényerőszabályozható:** nem

**A terméket nem lehet hőszigetelő anyaggal bevonni:** igen

**Hossz [mm]:** 595

**Szélesség [mm]:** 595

**Magasság [mm]:** 34

**Integrált LED fényforrás:** igen

### MŰSZAKI ADATOK:

**Névleges feszültség [V]:** 220-240 AC

**Névleges frekvencia [Hz]:** 50

**Maximális teljesítmény [W]:** 31W

**Áramütés elleni védelmi osztály:** I

**Búra anyaga:** műanyag

**Dióda típusa:** LED SMD

**Lámpatest fényárama [lm]:** 4300

**Fényforrás színe:** meleg fehér

**A korrelált színhőmérséklet [K]:** 3000

**Színkonzisztencia MacAdam-féle ellipszisekben:** ≤3

**Színvisszaadási index:** 80

**Élettartam [h]:** 50000

**Fényáram-stabilitás a névleges élettartam végén:** L90B10

**Bekapcs/kikapcs ciklusok száma:** ≥30000

**Sugárzási szög [°]:** 50

**Környezeti hőmérséklet-tartomány, melynek a termék ki lehet téve [° C]:** 5÷25

**Búra típusa:** raszter

**Lámpaház anyaga:** fém

**Csatlakozó típusa:** önzáró sorkapocs

**Alkalmazott vezetékek keresztmetszet-tartománya [mm<sup>2</sup>]:**  
1,5÷2,5

**Fényforrás felfűtési ideje [s]:** ≤1

**Fényforrás gyújtási ideje [s]:** ≤0,5

**Rodraj soczewki [°]:** 50

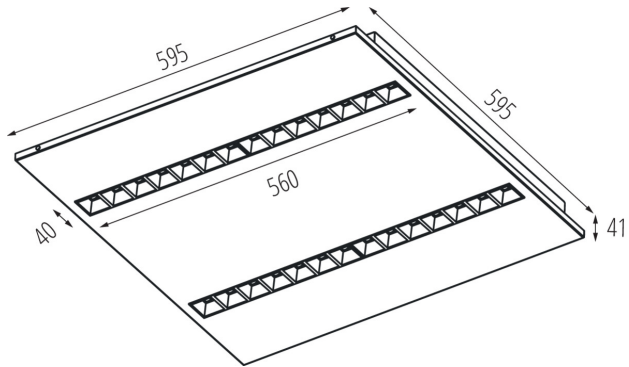
**IP védettség fokozat:** 20

**UGR:** ≤15

### LOGISZTIKAI ADATOK:

**Mértékegység:** 1 darab

Süllyesztett irodai LED lámpatest



**Csomagolás típusa: 1**

**Darabszám közbenső csomagolásban: 1**

**Darabszám gyűjtőcsomagolásban: 1**

### EGYÉB INFORMÁCIÓK::

- 5 év garancia a weblapon elérhető garancianyilatkozatnak megfelelően

KANLUX S.A. (kat 35816) OS-L5D-WW-RST-W-P1 / Krzywa rozsyłu światła (biegunowo)

Oprawa: KANLUX S.A. (kat 35816) OS-L5D-WW-RST-W-P1  
Lampy: 4 x OS-L5D-WW-RST

