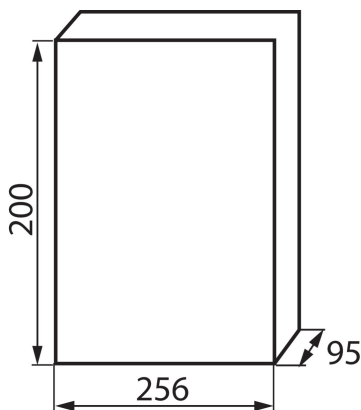


03833 DB112S 1X12P/SMD

DB elosztódoboz

5905339038333



A DB termékcsaládba tartozó elosztódobozok megfelelnek a 650°C hőmérsékletű hőnek való ellenállási követelménynek és kizárólag nem éghető felületeken alkalmazhatók (pl. nem éghető anyagból készült falfelületek). Nem alkalmazhatók gyúlékony felületeken (pl. gipszkartonon, fán, stb.).

ÁLTALÁNOS ADATOK:

Szín: fehér / szürke

Ajtó színe: szürke

Beszereles helye: szerelés: oldalfali

Szabvány: PN-EN 62208

MŰSZAKI ADATOK:

Névleges feszültség [V]: 230/400 AC

Névleges áram [A]: 63

Névleges frekvencia [Hz]: 50

Áramütés elleni védelmi osztály: II

Anyag: műanyag

Modulok száma: 12P

Hőállóság [°C]: 650

IK fokozat: 06

IP védettség fokozat: 40

Sorok száma: 1

LOGISZTIKAI ADATOK:

Csomagolás típusa: 10

Darabszám közbenső csomagolásban: 1

Darabszám gyűjtőcsomagolásban: 10

Nettó egységsúly [g]: 640

Súly [g]: 820

Egységcsomagolás hossza [cm]: 26.5

Egységcsomagolás szélessége [cm]: 21

Egységcsomagolás magassága [cm]: 10.5

Doboz súlya [kg]: 8.2

Karton szélessége [cm]: 28

Doboz magassága [cm]: 43.5

Doboz hossza [cm]: 53

Karton térfogata [m³]: 0.064554

03833 DB112S 1X12P/SMD

DB elosztódoboz