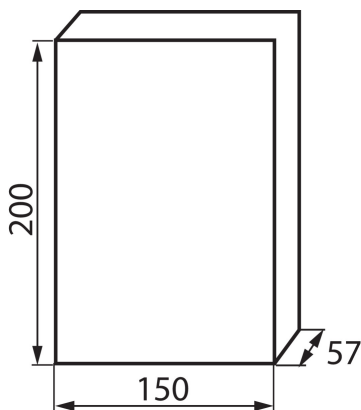


03841 DB106F 1X6P/FMD

DB elosztódoboz

5905339038418



A DB termékcsaládba tartozó elosztódobozok megfelelnek a 650°C hőmérsékletű hőnek való ellenállási követelménynek és kizárólag nem éghető felületeken alkalmazhatók (pl. nem éghető anyagból készült falfelületek). Nem alkalmazhatók gyúlékony felületeken (pl. gipszkartonon, fán, stb.).

ÁLTALÁNOS ADATOK:

Szín: fehér / szürke

Ajtó színe: szürke

Beszereles helye: szerelés: fali süllyesztett

Szabvány: PN-EN 62208

MŰSZAKI ADATOK:

Névleges feszültség [V]: 230/400 AC

Névleges áram [A]: 63

Névleges frekvencia [Hz]: 50

Áramütés elleni védelmi osztály: II

Anyag: műanyag

Modulok száma: 6P

Hőállóság [°C]: 650

IK fokozat: 06

IP védettség fokozat: 40

Sorok száma: 1

LOGISZTIKAI ADATOK:

Csomagolás típusa: 20

Darabszám közbenső csomagolásban: 1

Darabszám gyűjtőcsomagolásban: 20

Nettó egység súly [g]: 384

Súly [g]: 525

Egységcsomagolás hossza [cm]: 23

Egységcsomagolás szélessége [cm]: 17.5

Egységcsomagolás magassága [cm]: 10.5

Doboz súlya [kg]: 10.5

Karton szélessége [cm]: 38

Doboz magassága [cm]: 47.5

Doboz hossza [cm]: 54

Karton térfogata [m³]: 0.09747

03841 DB106F 1X6P/FMD

DB elosztódoboz