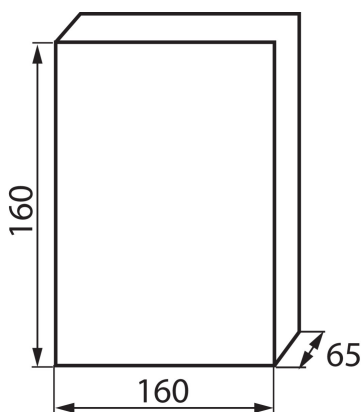


03852 DB108W 1X8P/SM

DB elosztódoboz

5905339038524



A DB termékcsaládba tartozó elosztódobozok megfelelnek a 650°C hőmérsékletű hőnek való ellenállási követelménynek és kizárólag nem éghető felületeken alkalmazhatók (pl. nem éghető anyagból készült falfelületek). Nem alkalmazhatók gyúlékony felületeken (pl. gipszkartonon, fán, stb.).

ÁLTALÁNOS ADATOK:

Szín: fehér

Beszereles helye: szerelés: oldalfali

Szabvány: PN-EN 62208

MŰSZAKI ADATOK:

Névleges feszültség [V]: 230/400 AC

Névleges áram [A]: 63

Névleges frekvencia [Hz]: 50

Áramütés elleni védelmi osztály: II

Anyag: műanyag

Modulok száma: 8P

Hőállóság [°C]: 650

IK fokozat: 06

IP védettségi fokozat: 30

Sorok száma: 1

LOGISZTIKAI ADATOK:

Csomagolás típusa: 2

Darabszám közbenső csomagolásban: 2

Darabszám gyűjtőcsomagolásban: 50

Nettó egységsúly [g]: 231

Súly [g]: 320

Egységcsomagolás hossza [cm]: 16

Egységcsomagolás szélessége [cm]: 16

Egységcsomagolás magassága [cm]: 6.5

Doboz súlya [kg]: 16

Karton szélessége [cm]: 34

Doboz magassága [cm]: 38

Doboz hossza [cm]: 86

Karton térfogata [m³]: 0.111112

03852 DB108W 1X8P/SM

DB elosztódoboz