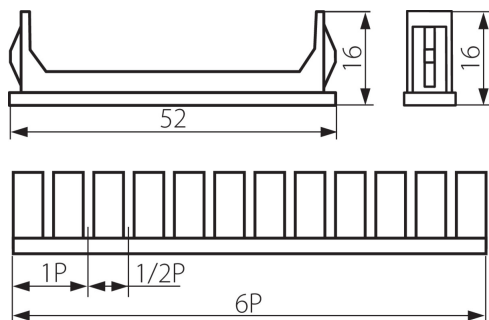


03859 Z-DB

2X1P+8X1/2P végzáró elem

5905339038593



Elosztódoboz előlap a hiányzó modulok helyének lefedésére. A szett két 1P (17,5 mm) és nyolc 0,5P (8,75 mm) méretű elemet tartalmaz.

ÁLTALÁNOS ADATOK:

Szín: szürke

MŰSZAKI ADATOK:

Modulok száma: 6

LOGISZTIKAI ADATOK:

Mértékegység: készlet

Csomagolás típusa: 500

Darabszám közbenső csomagolásban: 1

Darabszám gyűjtőcsomagolásban: 500

Nettó egységsúly [g]: 16

Súly [g]: 17.76

Egységcsomagolás hossza [cm]: 11

Egységcsomagolás szélessége [cm]: 5.5

Egységcsomagolás magassága [cm]: 2

Doboz súlya [kg]: 8.88

Karton szélessége [cm]: 31.5

Doboz magassága [cm]: 36.5

Doboz hossza [cm]: 36

Karton térfogata [m³]: 0.041391