

Fali-mennyezeti lámpatest

5905339047977



DE
SI
GN
unique



A szokatlan formájú Kanlux SONDA futurisztikus lámpatest elsősorban a modern stílusban berendezett belső terekhez illeszkedik. A teljes egészében acélból készült lámpatest minden helyiség igazi díszévé válik. A reflektor tetszőleges helyzetbe állítható, minek köszönhetően a fény a kívánt helyre irányítható.

ÁLTALÁNOS ADATOK:

Szín: matt króm

Beszereles helye: szerelés: oldalfali | mennyezeti

Alkalmazás helye: beltéri

Minimális távolság a megvilágított tárgytól: 0,5m

Hossz [mm]: 418

Szélesség [mm]: 60

Magasság [mm]: 165

MŰSZAKI ADATOK:

Névleges feszültség [V]: 220-240 AC

Névleges frekvencia [Hz]: 50

Maximális teljesítmény [W]: 3 x max 50

Áramütés elleni védelmi osztály: I

Fényforrások: PAR16

A készlet tartalmazza a fényforrásokat: nem

Foglalat : GU10

Környezeti hőmérséklet-tartomány, melynek a termék ki lehet téve [° C]: 5÷25

Lámpaház anyaga: acél

Csatlakozó típusa: csavaros sorkapocs

Alkalmazott vezetékek keresztmetszet-tartománya [mm²]: 1÷2,5

Vízszintesen mozgatható lámpatest [°]: 320

Függőlegesen mozgatható lámpatest [°]: 90

IP védettség fokozat: 20

LOGISZTIKAI ADATOK:

Csomagolás típusa: 6

Darabszám közbenső csomagolásban: 1

Darabszám gyűjtőcsomagolásban: 6

Nettó egységsúly [g]: 1062

Súly [g]: 1333.33

Egységcsomagolás hossza [cm]: 14.5

Egységcsomagolás szélessége [cm]: 7.5

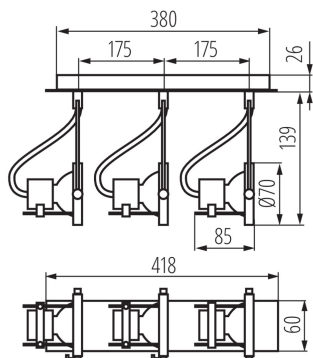
Egységcsomagolás magassága [cm]: 50.5

Doboz súlya [kg]: 7.99998

Karton szélessége [cm]: 24.5

Doboz magassága [cm]: 31

Fali-mennyezeti lámpatest



Doboz hossza [cm]: 52.5

Karton térfogata [m³]: 0.039874

