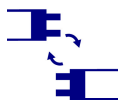


Plafoniera ad incasso con griglia

5905339197368



Le Kanlux REGIS 4LED sono plafoniere da incasso progettate per lampade a LED T8. Sono prodotte in Polonia, realizzate con componenti da fornitori polacchi. Continuano ad essere plafoniere molto diffuse.

DATI GENERALI:

Colore: bianco

Luogo di montaggio: per montaggio a incasso nel soffitto

Luogo d'uso: all'interno

Distanza minima dall' oggetto illuminata: 0,5m

Il prodotto non può essere ricoperto con materiale termoisolante: si

Alimentazione delle lampadine T8 LED: unilaterale

Lunghezza [mm]: 625

Larghezza [mm]: 595

Altezza [mm]: 78

DATI TECNICI:

Tensione nominale [V]: 220-240 AC

Frequenza nominale [Hz]: 50

Potenza massima [W]: 4 x max 18

Grado di protezione contro le scosse elettriche: I

Diffusore: PMMA

Lampada: T8 LED

Lampada inclusa: non

Attacco: G13

Temperatura esercizio [°C]: 5÷25

Materiale del corpo: acciaio

Tipo di allacciamento: morsettiera autobloccante

Gamma di sezioni dei cavi utilizzati [mm²]: 1÷2,5

Grado IP: 20

DATI LOGISTICI:

Tipo di confezionamento: 1

Numero di pezzi nell' imballaggio secondario: 1

Numero di pezzi in un imballaggio : 1

Peso unitario netto [g]: 2790

Grammatura [g]: 3410

Lunghezza dell'unità di imballaggio [cm]: 65

Larghezza dell'unità di imballaggio [cm]: 62.5

Altezza dell'unità di imballaggio [cm]: 8.5

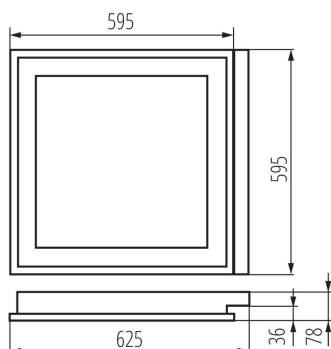
Peso della scatola di cartone [Kg]: 3.41

Larghezza della scatola di cartone [cm]: 63

Altezza della scatola di cartone [cm]: 8.8

19736 REGIS 4LED OPAL 418PT

Plafoniera ad incasso con griglia



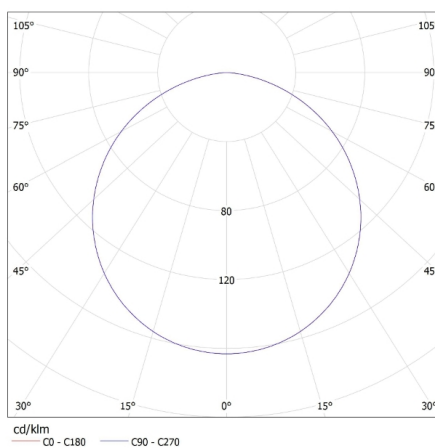
Lunghezza della scatola di cartone [cm]: 65.5
Volume della scatola di cartone [m³]: 0.036313

INFORMAZIONI SUPPLEMENTARI:

- gli apparecchi sono progettati per sorgenti T8 LED 220-240 V~; 50/60Hz con alimentazione unilaterale
- possono essere appese
- facile montaggio della griglia su attacchi a molla
- verniciato a polvere

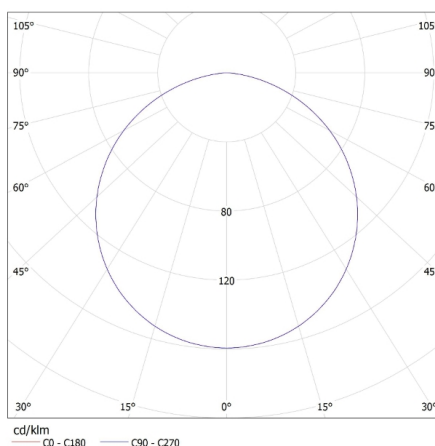
KANLUX S.A. (kat 19736) REGIS 4LED OPAL 418PT + GLASSv3 / LDC (Polar)

Luminaire: KANLUX S.A. (kat 19736) REGIS 4LED OPAL 418PT + GLASSv3
Lamps: 4 x T8 LED GLASSv3 9W-NW



KANLUX S.A. (kat 19736) REGIS 4LED OPAL 418PT + GLASSv2 / LDC (Polar)

Luminaire: KANLUX S.A. (kat 19736) REGIS 4LED OPAL 418PT + GLASSv2
Lamps: 4 x T8 LED GLASSv2 9W-WW

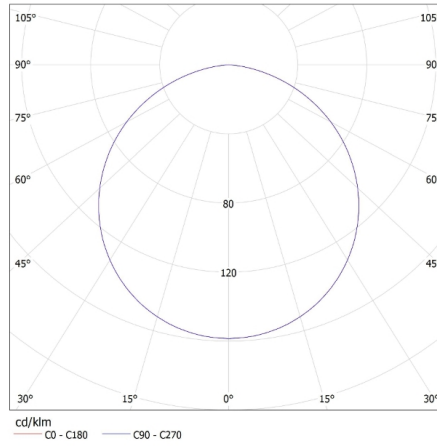


19736 REGIS 4LED OPAL 418PT

Plafoniera ad incasso con griglia

KANLUX S.A. (kat 19736) REGIS 4LED OPAL 418PT + Miledo / LDC (Polar)

Luminaire: KANLUX S.A. (kat 19736) REGIS 4LED OPAL 418PT + Miledo
Lamps: 4 x T8 LED N 9W-NW



ACCESSORI:

72333 CLP-REGIS/PT

CLP-REGIS/PT supporto di montaggio, serve per incassare gli apparecchi nei controsoffitti in cartongesso. Set da 4 pezzi.

