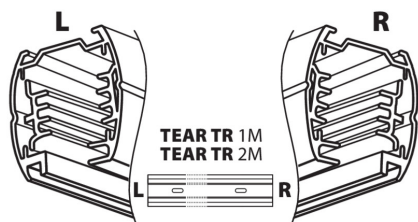
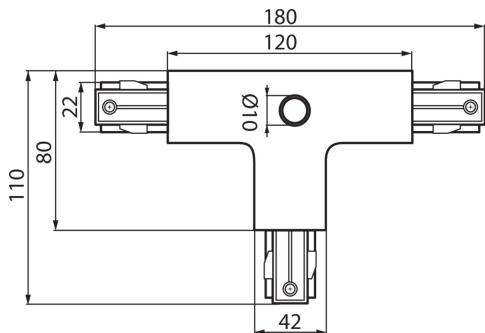


22590 TEAR PR-T-RRL-WH

Accessori per binari

5905339225900



DATI GENERALI:

Colore: bianco

Luogo di montaggio: per binario TEAR

Luogo d'uso: all'interno

DATI TECNICI:

Tensione nominale [V]: 220-240 AC

Corrente nominale [A]: 16

Frequenza nominale [Hz]: 50

Grado di protezione contro le scosse elettriche: I

Temperatura esercizio [°C]: 5÷25

Materiale del corpo: plastica

Grado IP: 20

DATI LOGISTICI:

Tipo di confezionamento: 25

Numero di pezzi nell'imballaggio secondario: 1

Numero di pezzi in un imballaggio : 25

Peso unitario netto [g]: 204

Grammatura [g]: 233.2

Lunghezza dell'unità di imballaggio [cm]: 18

Larghezza dell'unità di imballaggio [cm]: 11

Altezza dell'unità di imballaggio [cm]: 3.5

Peso della scatola di cartone [Kg]: 5.83

Larghezza della scatola di cartone [cm]: 25

Altezza della scatola di cartone [cm]: 28

Lunghezza della scatola di cartone [cm]: 37

Volume della scatola di cartone [m³]: 0.0259

22590 TEAR PR-T-RRL-WH

Accessori per binari

