

Downlight

5905339228420



I proiettori ad incasso Kanlux HIMA LED hanno un'altra efficienza luminosa (oltre 110 lm/W). Sono orientabili su due assi e hanno un elevato indice di resa cromatica rendendoli ideali per i luoghi in cui è importante valorizzare i colori, ad es: boutiques, stands o nei negozi dai grandi spazi. Essendo un apparecchio potente, Kanlux HIMA LED garantirà un'ottima illuminazione anche in ambienti dai soffitti alti. L'affidabilità di queste lampade è confermata da una garanzia di 5 anni.

DATI GENERALI:

Colore: nero

Luogo di montaggio: per montaggio a incasso nel soffitto

Luogo d'uso: all'interno

Distanza minima dall' oggetto illuminata: 0,5m

Compatibile con dimmer: non

Altezza [mm]: 150

Diametro [mm]: 190

Foro di montaggio [mm]: 175

LED integrati: si

DATI TECNICI:

Tensione nominale [V]: 220-240 AC

Frequenza nominale [Hz]: 50

Potenza massima [W]: 23

Grado di protezione contro le scosse elettriche: II

Diffusore: vetro

Tipo di spia: LED COB

Flusso luminoso [lm]: 2510

Temperatura di colore [K]: 4000

Coerenza dei colori in ellissi di MacAdam: ≤ 6

Indice di resa cromatica: 90

Durata [h]: 30000

Numero di cicli accensione/spengimento: ≥ 15000

Angolo di illuminazione [°]: 45

Efficienza [lm/W]: 109

Temperatura esercizio [°C]: 5÷25

Materiale del corpo: alluminio

Tipo di allacciamento: morsettiera

Gamma di sezioni dei cavi utilizzati [mm²]: 0,5-0,75

Tempo di riscaldamento della lampada [s]: ≤ 1

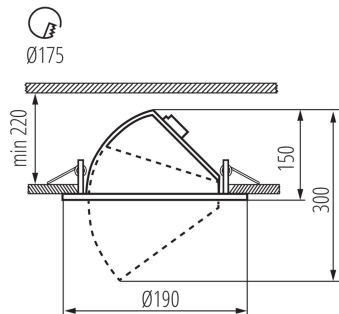
Tempo di accensione della lampada [s]: $\leq 0,5$

Plafoniera mobile in orizzontale [°]: 350

Angolo di regolazione della plafoniera: su un asse

Angolo di regolazione della plafoniera [°]: 45

Downlight



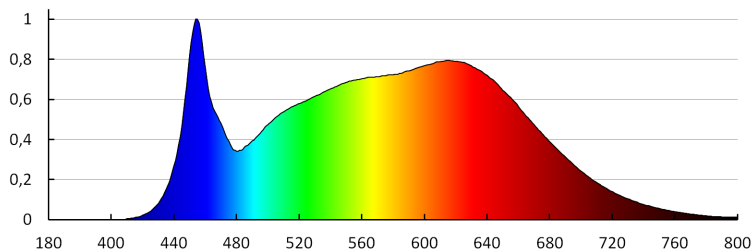
Grado IP: 20

DATI LOGISTICI:

Tipo di confezionamento: 12
Numero di pezzi nell' imballaggio secondario: 1
Numero di pezzi in un imballaggio : 12
Peso unitario netto [g]: 988
Grammatura [g]: 1234.17
Lunghezza dell'unità di imballaggio [cm]: 20
Larghezza dell'unità di imballaggio [cm]: 20
Altezza dell'unità di imballaggio [cm]: 17
Peso della scatola di cartone [Kg]: 14.81004
Larghezza della scatola di cartone [cm]: 41
Altezza della scatola di cartone [cm]: 36.5
Lunghezza della scatola di cartone [cm]: 60.5
Volume della scatola di cartone [m³]: 0.090538

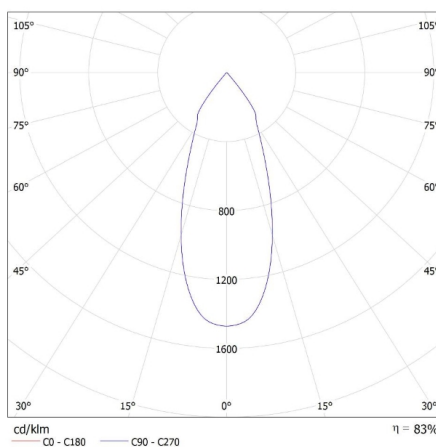
INFORMAZIONI SUPPLEMENTARI:

- 5 anni di garanzia secondo le condizioni della dichiarazione di garanzia consultabile sul sito Internet



KANLUX S.A. (kat 22842) HIMA LED 23W-NW-B / LDC (Polar)

Luminaire: KANLUX S.A. (kat 22842) HIMA LED 23W-NW-B
Lamps: 1 x HIMA LED 23W-NW



KANLUX S.A. (kat 22842+22845) HIMA LED 23W-NW-B + REF...S60 / LDC (Polar)

Luminaire: KANLUX S.A. (kat 22842+22845) HIMA LED 23W-NW-B + REF...S60
Lamps: 1 x HIMA LED 23W-NW

