

Downlight

5905339228437



I proiettori ad incasso Kanlux HIMA LED hanno un'altra efficienza luminosa (oltre 110 lm/W). Sono orientabili su due assi e hanno un elevato indice di resa cromatica rendendoli ideali per i luoghi in cui è importante valorizzare i colori, ad es: boutiques, stands o nei negozi dai grandi spazi. Essendo un apparecchio potente, Kanlux HIMA LED garantirà un'ottima illuminazione anche in ambienti dai soffitti alti. L'affidabilità di queste lampade è confermata da una garanzia di 5 anni.

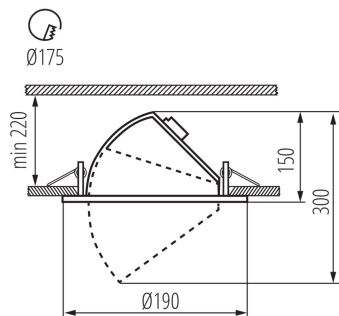
### DATI GENERALI:

**Colore:** bianco  
**Luogo di montaggio:** per montaggio a incasso nel soffitto  
**Luogo d'uso:** all'interno  
**Distanza minima dall' oggetto illuminata:** 0,5m  
**Compatibile con dimmer:** non  
**Altezza [mm]:** 150  
**Diametro [mm]:** 190  
**Foro di montaggio [mm]:** 175  
**LED integrati:** si

### DATI TECNICI:

**Tensione nominale [V]:** 220-240 AC  
**Frequenza nominale [Hz]:** 50  
**Potenza massima [W]:** 33  
**Grado di protezione contro le scosse elettriche:** II  
**Diffusore:** vetro  
**Tipo di spia:** LED COB  
**Flusso luminoso [lm]:** 3670  
**Temperatura di colore [K]:** 4000  
**Coerenza dei colori in ellissi di MacAdam:** ≤6  
**Indice di resa cromatica:** 90  
**Durata [h]:** 30000  
**Numero di cicli accensione/spengimento:** ≥15000  
**Angolo di illuminazione [°]:** 45  
**Efficienza [lm/W]:** 111  
**Temperatura esercizio [°C]:** 5÷25  
**Materiale del corpo:** alluminio  
**Tipo di allacciamento:** morsettiera  
**Gamma di sezioni dei cavi utilizzati [mm<sup>2</sup>]:** 0,5-0,75  
**Tempo di riscaldamento della lampada [s]:** ≤1  
**Tempo di accensione della lampada [s]:** ≤0,5  
**Plafoniera mobile in orizzontale [°]:** 350  
**Angolo di regolazione della plafoniera:** su un asse  
**Angolo di regolazione della plafoniera [°]:** 45

### Downlight



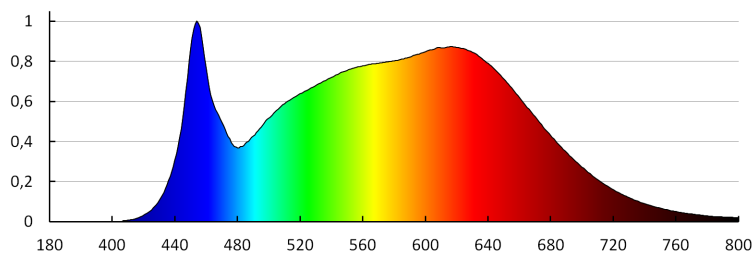
Grado IP: 20

#### DATI LOGISTICI:

**Tipo di confezionamento:** 12  
**Numero di pezzi nell' imballaggio secondario:** 1  
**Numero di pezzi in un imballaggio :** 12  
**Peso unitario netto [g]:** 988  
**Grammatura [g]:** 1234.17  
**Lunghezza dell'unità di imballaggio [cm]:** 20  
**Larghezza dell'unità di imballaggio [cm]:** 20  
**Altezza dell'unità di imballaggio [cm]:** 17  
**Peso della scatola di cartone [Kg]:** 14.81004  
**Larghezza della scatola di cartone [cm]:** 41  
**Altezza della scatola di cartone [cm]:** 36.5  
**Lunghezza della scatola di cartone [cm]:** 60.5  
**Volume della scatola di cartone [m³]:** 0.090538

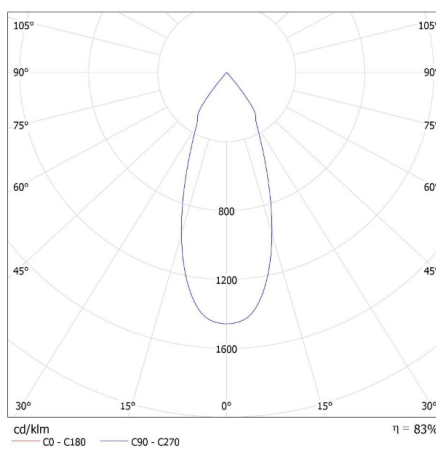
#### INFORMAZIONI SUPPLEMENTARI:

- 5 anni di garanzia secondo le condizioni della dichiarazione di garanzia consultabile sul sito Internet



KANLUX S.A. (kat 22843) HIMA LED 33W-NW-W / LDC (Polar)

Luminaires: KANLUX S.A. (kat 22843) HIMA LED 33W-NW-W  
Lamps: 1 x HIMA LED 33W-NW



KANLUX S.A. (kat 22843+22845) HIMA LED 33W-NW-W + REF...S60 / LDC (Polar)

Luminaire: KANLUX S.A. (kat 22843+22845) HIMA LED 33W-NW-W + REF...S60  
Lamps: 1 x HIMA LED 33W-NW

