

Downlight

5905339228444



I proiettori ad incasso Kanlux HIMA LED hanno un'altra efficienza luminosa (oltre 110 lm/W). Sono orientabili su due assi e hanno un elevato indice di resa cromatica rendendoli ideali per i luoghi in cui è importante valorizzare i colori, ad es: boutiques, stands o nei negozi dai grandi spazi. Essendo un apparecchio potente, Kanlux HIMA LED garantirà un'ottima illuminazione anche in ambienti dai soffitti alti. L'affidabilità di queste lampade è confermata da una garanzia di 5 anni.

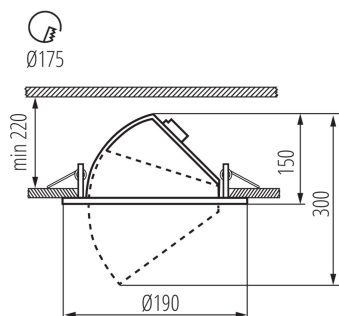
DATI GENERALI:

Colore: nero
Luogo di montaggio: per montaggio a incasso nel soffitto
Luogo d'uso: all'interno
Distanza minima dall' oggetto illuminata: 0,5m
Compatibile con dimmer: non
Altezza [mm]: 150
Diametro [mm]: 190
Foro di montaggio [mm]: 175
LED integrati: si

DATI TECNICI:

Tensione nominale [V]: 220-240 AC
Frequenza nominale [Hz]: 50
Potenza massima [W]: 33
Grado di protezione contro le scosse elettriche: II
Diffusore: vetro
Tipo di spia: LED COB
Flusso luminoso [lm]: 3670
Temperatura di colore [K]: 4000
Coerenza dei colori in ellissi di MacAdam: ≤ 6
Indice di resa cromatica: 90
Durata [h]: 30000
Numero di cicli accensione/spengimento: ≥ 15000
Angolo di illuminazione [°]: 45
Efficienza [lm/W]: 111
Temperatura esercizio [°C]: 5÷25
Materiale del corpo: alluminio
Tipo di allacciamento: morsettiera
Gamma di sezioni dei cavi utilizzati [mm²]: 0,5-0,75
Tempo di riscaldamento della lampada [s]: ≤ 1
Tempo di accensione della lampada [s]: $\leq 0,5$
Plafoniera mobile in orizzontale [°]: 350
Angolo di regolazione della plafoniera: su un asse
Angolo di regolazione della plafoniera [°]: 45

Downlight



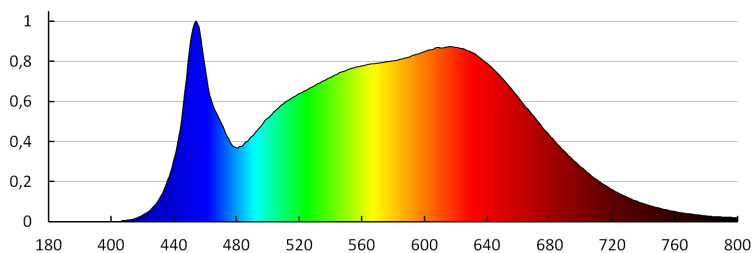
Grado IP: 20

DATI LOGISTICI:

Tipo di confezionamento: 12
Numero di pezzi nell' imballaggio secondario: 1
Numero di pezzi in un imballaggio : 12
Peso unitario netto [g]: 988
Grammatura [g]: 1234.17
Lunghezza dell'unità di imballaggio [cm]: 20
Larghezza dell'unità di imballaggio [cm]: 20
Altezza dell'unità di imballaggio [cm]: 17
Peso della scatola di cartone [Kg]: 14.81004
Larghezza della scatola di cartone [cm]: 41
Altezza della scatola di cartone [cm]: 36.5
Lunghezza della scatola di cartone [cm]: 60.5
Volume della scatola di cartone [m³]: 0.090538

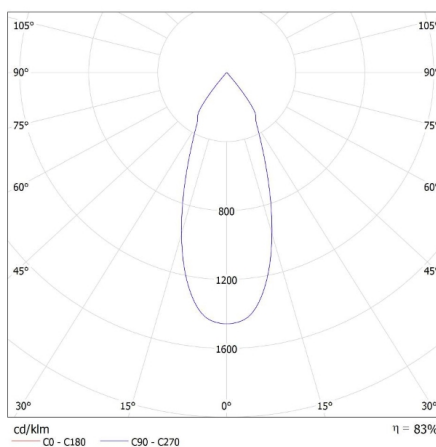
INFORMAZIONI SUPPLEMENTARI:

- 5 anni di garanzia secondo le condizioni della dichiarazione di garanzia consultabile sul sito Internet



KANLUX S.A. (kat 22844) HIMA LED 33W-NW-B / LDC (Polar)

Luminaires: KANLUX S.A. (kat 22844) HIMA LED 33W-NW-B
 Lamps: 1 x HIMA LED 33W-NW



KANLUX S.A. (kat 22844+22845) HIMA LED 33W-NW-B + REF...S60 / LDC (Polar)

Luminaire: KANLUX S.A. (kat 22844+22845) HIMA LED 33W-NW-B + REF...S60
Lamps: 1 x HIMA LED 33W-NW

