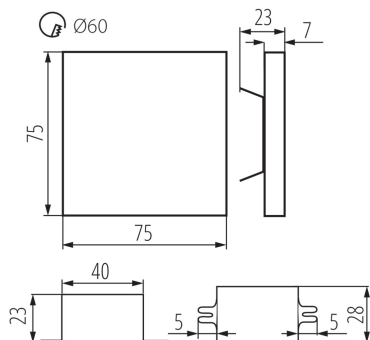
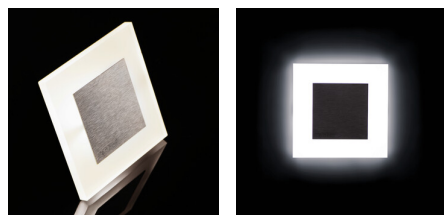


Segnapassi

5905339238009



APUS LED AC



Kanlux APUS è il design moderno unito ad un attraente effetto luce. È un'idea eccellente per illuminare scale e corridoi oppure per accentuare il design interno di una stanza. Il design unico dell'apparecchio garantisce un'emissione luminosa uniforme. La versione AC è dotata di un alimentatore 230V racchiuso in una scatola, invece la versione PIR ha un sensore di movimento. Il sensore rileva un movimento / accende la luce indipendentemente dall'intensità della luce dell'ambiente circostante.

### DATI GENERALI:

**Da incasso:** si

**Colore:** acciaio inox

**Luogo di montaggio:** per montaggio a incasso nella parete

**Luogo d'uso:** all'interno

**Distanza minima dall' oggetto illuminata:** 0,1m

**Compatibile con dimmer:** non

**Alimentatore in dotazione:** si

**Lunghezza [mm]:** 75

**Larghezza [mm]:** 23

**Altezza [mm]:** 75

**Diametro della scatola di montaggio richiesta [Ømm]:** 60

**Dimensioni del foro di montaggio [mm]:** 60

**LED integrati:** si

### DATI TECNICI:

**Tensione nominale [V]:** 220-240 AC

**Frequenza nominale [Hz]:** 50

**Potenza massima [W]:** 1.3

**Grado di protezione contro le scosse elettriche :** II

**Tipo di spia:** LED SMD

**Flusso luminoso [lm]:** 13

**Tonalità della luce:** Bianco caldo

**Temperatura di colore [K]:** 3000

**Coerenza dei colori in ellissi di MacAdam :** ≤6

**Indice di resa cromatica :** 80

**Durata [h]:** 50000

**Numero di cicli accensione/spegnimento :** ≥20000

**Efficienza [lm/W]:** 10

**Temperatura esercizio [°C]:** 5÷25

**Materiale del corpo:** acciaio inox lucidato, plastica

**Tipo di allacciamento:** estremità libere dei conduttori

**Lunghezza del cavo [mt]:** 0.18

**Tempo di riscaldamento della lampada [s] :** ≤1

### Segnapassi



**Tempo di accensione della lampada [s] :  $\leq 0,5$**

**Grado IP: 20**

#### DATI LOGISTICI:

**Unità di misura : pezzo**

**Tipo di confezionamento : 100**

**Numero di pezzi nell' imballaggio secondario : 1**

**Numero di pezzi in un imballaggio : 100**

**Peso unitario netto [g] : 120**

**Grammatura [g] : 124.9**

**Lunghezza dell'unità di imballaggio [cm] : 11**

**Larghezza dell'unità di imballaggio [cm] : 2.5**

**Altezza dell'unità di imballaggio [cm] : 16.5**

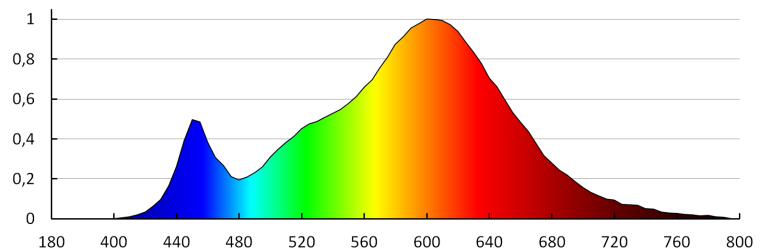
**Peso della scatola di cartone [Kg] : 12.49**

**Larghezza della scatola di cartone [cm] : 34.5**

**Altezza della scatola di cartone [cm] : 34.5**

**Lunghezza della scatola di cartone [cm] : 63**

**Volume della scatola di cartone [m<sup>3</sup>] : 0.074986**



KANLUX S.A. (kat 23800) APUS LED AC-WW / LDC (Polar)

Luminaires: KANLUX S.A. (kat 23800) APUS LED AC-WW  
Lamps: 1 x APUS LED WW

