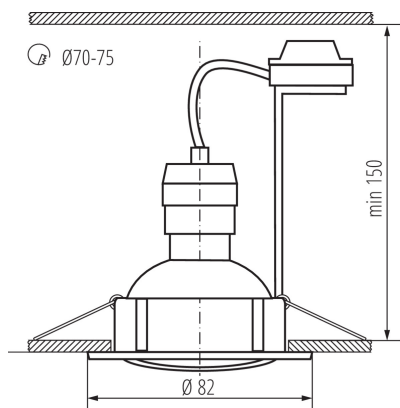


Set di faretti incasso completi di lampade

5905339238481



Kanlux TRIBIS II è un set completo di 3 faretti incasso, composto da i seguenti elementi: faretti incasso, lampade led e portalampada ceramici. E' possibile scegliere tra due forme (quadrata e tonda) e diverse varianti di colore. I faretti Kanlux TRIBIS II possono essere orientati di 50°, così da poter indirizzare la luce a piacere. I faretti Kanlux TRIBIS II sono perfetti come illuminazione principale o ausiliaria. E' possibili accorparli o disporli individualmente.

### DATI GENERALI:

**Colore:** cromato opaco

**Soggetta all'uso di lampade autoschermanti:** si

**Luogo di montaggio:** per montaggio a incasso nel soffitto

**Luogo d'uso:** all'interno

**Distanza minima dall' oggetto illuminata:** 0,5m

**Sorgente di luce sostituibile:** si

**Il prodotto non può essere ricoperto con materiale termoisolante:** si

**Altezza [mm]:** 22

**Diametro [mm]:** 82

**Foro di montaggio [mm]:** Ø70-75

### DATI TECNICI:

**Tensione nominale [V]:** 220-240 AC

**Frequenza nominale [Hz]:** 50

**Potenza massima [W]:** 3 x max 10

**Grado di protezione contro le scosse elettriche:** II

**Lampada:** PAR16 LED

**Lampada inclusa:** si

**Tipo di spia:** LED SMD

**Flusso luminoso della lampadina da accesa  $\Phi_{use}$  [lm]:** 400

**Flusso luminoso della lampadina da accesa  $\Phi_{use}$  [lm]:** in cono ampio (120°)

**Tonalità della luce:** Bianco caldo

**Temperatura di colore [K]:** 3000

**Coerenza dei colori in ellissi di MacAdam:** ≤6

**Indice di resa cromatica:** 80

**Attacco:** GU10

**Resistenza nominale della lampada [h]:** 25000

**Numero di cicli accensione/spegnimento:** ≥15000

**Temperatura esercizio [°C]:** 5÷25

**Materiale del corpo:** acciaio

**Tipo di allacciamento:** morsettiera a vite

Set di faretti incasso completi di lampade

**Gamma di sezioni dei cavi utilizzati [mm<sup>2</sup>]:** 0,75÷2,5

**Angolo di regolazione della plafoniera:** su un asse

**Angolo di regolazione della plafoniera [°]:** 50

**Grado IP:** 20

**Lampada in dotazione della seguente classe energetica:**

F

### DATI LOGISTICI:

**Tipo di confezionamento:** 20

**Numero di pezzi nell' imballaggio secondario:** 1

**Numero di pezzi in un imballaggio :** 20

**Peso unitario netto [g]:** 404

**Grammatura [g]:** 519.5

**Lunghezza dell'unità di imballaggio [cm]:** 11

**Larghezza dell'unità di imballaggio [cm]:** 6.5

**Altezza dell'unità di imballaggio [cm]:** 24

**Peso della scatola di cartone [Kg]:** 10.39

**Larghezza della scatola di cartone [cm]:** 25

**Altezza della scatola di cartone [cm]:** 47.5

**Lunghezza della scatola di cartone [cm]:** 35

**Volume della scatola di cartone [m<sup>3</sup>]:** 0.041563