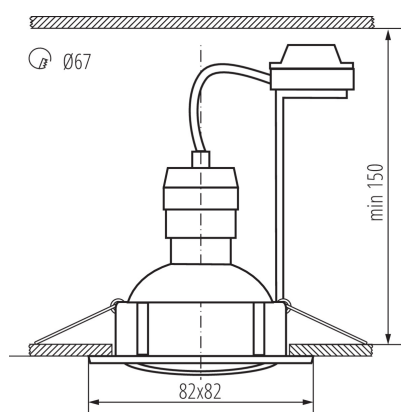


Set di faretti incasso completi di lampade

5905339238535



Kanlux TRIBIS II è un set completo di 3 faretti incasso, composto da i seguenti elementi: faretti incasso, lampade led e portalampada ceramici. E' possibile scegliere tra due forme (quadrata e tonda) e diverse varianti di colore. I faretti Kanlux TRIBIS II possono essere orientati di 50°, così da poter indirizzare la luce a piacere. I faretti Kanlux TRIBIS II sono perfetti come illuminazione principale o ausiliaria. E' possibili accorparli o disporli individualmente.

DATI GENERALI:

Colore: nero

Soggetta all'uso di lampade autoschermanti: si

Luogo di montaggio: per montaggio a incasso nel soffitto

Luogo d'uso: all'interno

Distanza minima dall' oggetto illuminata: 0,5m

Sorgente di luce sostituibile: si

Il prodotto non può essere ricoperto con materiale termoisolante: si

Lunghezza [mm]: 82

Larghezza [mm]: 82

Altezza [mm]: 27

Foro di montaggio [mm]: Ø67

DATI TECNICI:

Tensione nominale [V]: 220-240 AC

Frequenza nominale [Hz]: 50

Potenza massima [W]: 3 x max 10

Grado di protezione contro le scosse elettriche: II

Lampada: PAR16 LED

Lampada inclusa: si

Tipo di spia: LED SMD

Flusso luminoso della lampadina da accesa Φ use [lm]: 400

Flusso luminoso della lampadina da accesa Φ use [lm]: in cono ampio (120°)

Tonalità della luce: Bianco caldo

Temperatura di colore [K]: 3000

Coerenza dei colori in ellissi di MacAdam: ≤ 6

Indice di resa cromatica: 80

Attacco: GU10

Resistenza nominale della lampada [h]: 25000

Numero di cicli accensione/spegnimento: ≥ 15000

Temperatura esercizio [°C]: 5÷25

Materiale del corpo: acciaio

Set di faretti incasso completi di lampade

Tipo di allacciamento: morsettiera a vite
Gamma di sezioni dei cavi utilizzati [mm²]: 0,75÷2,5
Angolo di regolazione della plafoniera: su un asse
Angolo di regolazione della plafoniera [°]: 50
Grado IP: 20
Lampada in dotazione della seguente classe energetica:
F

DATI LOGISTICI:

Tipo di confezionamento: 20
Numero di pezzi nell' imballaggio secondario: 1
Numero di pezzi in un imballaggio : 20
Peso unitario netto [g]: 494
Grammatura [g]: 609.5
Lunghezza dell'unità di imballaggio [cm]: 11
Larghezza dell'unità di imballaggio [cm]: 6.5
Altezza dell'unità di imballaggio [cm]: 24
Peso della scatola di cartone [Kg]: 12.19
Larghezza della scatola di cartone [cm]: 25
Altezza della scatola di cartone [cm]: 47.5
Lunghezza della scatola di cartone [cm]: 35
Volume della scatola di cartone [m³]: 0.041563