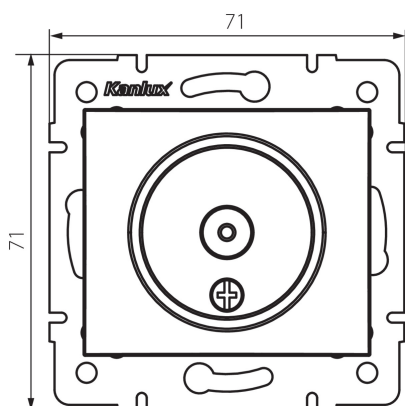


24860 DOMO 01-1290-043 sr

Presa per antenne di tipo TV passante

5905339248602



DATI GENERALI:

Colore: argento

Luogo di montaggio: per montaggio a incasso nella parete

Larghezza [mm]: 69

Altezza [mm]: 64

Diametro scatola di derivazione: 60

Numero prese: 1

DATI TECNICI:

Materiale: PC

Tipo di prese: tipo antenna tv - passante

Plastica: PC

Grado IP: 20

DATI LOGISTICI:

Tipo di confezionamento: 10

Numero di pezzi nell' imballaggio secondario: 10

Numero di pezzi in un imballaggio : 120

Peso unitario netto [g]: 66

Grammatura [g]: 78.33

Lunghezza dell'unità di imballaggio [cm]: 10

Larghezza dell'unità di imballaggio [cm]: 4

Altezza dell'unità di imballaggio [cm]: 14

Peso della scatola di cartone [Kg]: 9.3996

Larghezza della scatola di cartone [cm]: 25.5

Altezza della scatola di cartone [cm]: 32

Lunghezza della scatola di cartone [cm]: 44

Volume della scatola di cartone [m³]: 0.035904