

## 24971 DOMO 01-1250-130 pe

Presa francese con schermo di sicurezza

5905339249715



### DATI GENERALI:

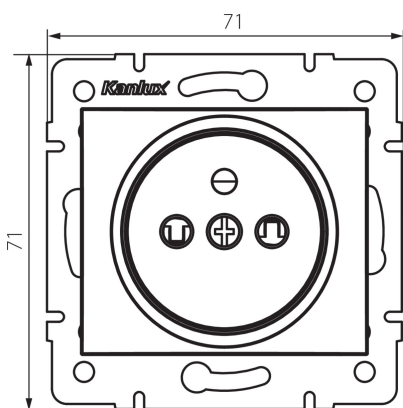
**Colore:** bianco perlato  
**Luogo di montaggio:** per montaggio a incasso nella parete  
**Protezione dei contatti:** si  
**Larghezza [mm]:** 71  
**Altezza [mm]:** 71  
**Diametro scatola di derivazione:** 60  
**Profondità di montaggio:** 25  
**Prese:** 1

### DATI TECNICI:

**Tensione nominale [V]:** 250 AC  
**Corrente nominale [A]:** 16  
**Grado di protezione contro le scosse elettriche:** I  
**Materiale:** PC  
**Materiale contatti:** CuSn94  
**Tipo di messa a terra:** tipo e  
**Tipo di morsetto:** morsetto a vite  
**Plastica:** PC  
**Grado IP:** 20

### DATI LOGISTICI:

**Tipo di confezionamento:** 10  
**Numero di pezzi nell' imballaggio secondario:** 10  
**Numero di pezzi in un imballaggio :** 120  
**Peso unitario netto [g]:** 70  
**Grammatura [g]:** 83.75  
**Lunghezza dell'unità di imballaggio [cm]:** 10  
**Larghezza dell'unità di imballaggio [cm]:** 5  
**Altezza dell'unità di imballaggio [cm]:** 14  
**Peso della scatola di cartone [Kg]:** 10.05  
**Larghezza della scatola di cartone [cm]:** 25.5  
**Altezza della scatola di cartone [cm]:** 32  
**Lunghezza della scatola di cartone [cm]:** 44  
**Volume della scatola di cartone [m³]:** 0.035904



## 24971 DOMO 01-1250-130 pe

---

Presa francese con schermo di sicurezza