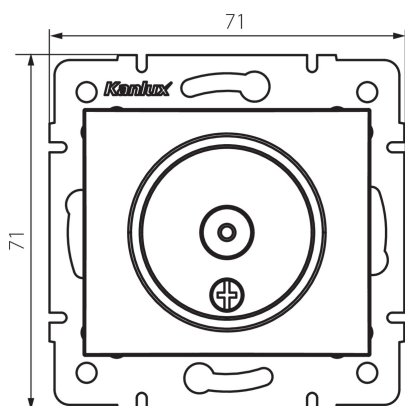


## 25037 DOMO 01-1290-050 sz

Presa per antenne di tipo TV passante

5905339250377



### DATI GENERALI:

**Colore:** champagne

**Luogo di montaggio:** per montaggio a incasso nella parete

**Larghezza [mm]:** 69

**Altezza [mm]:** 64

**Diametro scatola di derivazione:** 60

**Numero prese:** 1

### DATI TECNICI:

**Materiale:** PC

**Tipo di prese:** tipo antenna tv - passante

**Plastica:** PC

**Grado IP:** 20

### DATI LOGISTICI:

**Tipo di confezionamento:** 10

**Numero di pezzi nell' imballaggio secondario:** 10

**Numero di pezzi in un imballaggio :** 120

**Peso unitario netto [g]:** 66

**Grammatura [g]:** 78.33

**Lunghezza dell'unità di imballaggio [cm]:** 10

**Larghezza dell'unità di imballaggio [cm]:** 4

**Altezza dell'unità di imballaggio [cm]:** 14

**Peso della scatola di cartone [Kg]:** 9.3996

**Larghezza della scatola di cartone [cm]:** 25.5

**Altezza della scatola di cartone [cm]:** 32

**Lunghezza della scatola di cartone [cm]:** 44

**Volume della scatola di cartone [m³]:** 0.035904