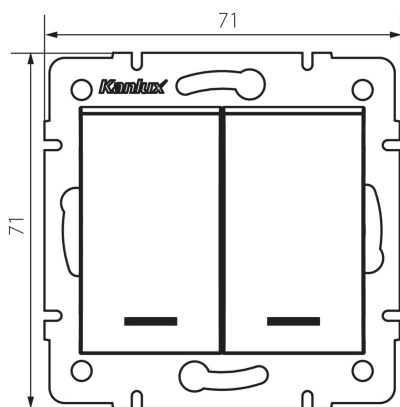


25070 LOGI 02-1023-102 bi

Interruttore NO doppio, luminoso

5905339250704



L'interruttore doppio è utilizzato per controllare due gruppi di relè temporizzati ad impulso (controllo del circuito della lampada o del gruppo di lampade, controllo dei meccanismi dei cancelli e delle porte). L'interruttore è dotato di retroilluminazione LED.

DATI GENERALI:

Colore: bianco

Luogo di montaggio: per montaggio a incasso nella parete

Retroilluminazione: si

Larghezza [mm]: 71

Altezza [mm]: 71

Diametro scatola di derivazione: 60

Profondità di montaggio: 25

DATI TECNICI:

Tensione nominale [V]: 250 AC

Materiale contatti: CuZn70

Tipo di morsetto: morsetto a vite

Plastica: ABS

Leve: 2

Corrente nominale [AX]: 10

Grado IP: 20

DATI LOGISTICI:

Tipo di confezionamento: 10

Numero di pezzi nell'imballaggio secondario: 10

Numero di pezzi in un imballaggio : 120

Peso unitario netto [g]: 74

Grammatura [g]: 86.67

Lunghezza dell'unità di imballaggio [cm]: 10

Larghezza dell'unità di imballaggio [cm]: 4

Altezza dell'unità di imballaggio [cm]: 14

Peso della scatola di cartone [Kg]: 10.4004

Larghezza della scatola di cartone [cm]: 25.5

Altezza della scatola di cartone [cm]: 32

25070 LOGI 02-1023-102 bi

Interruttore NO doppio, luminoso

Lunghezza della scatola di cartone [cm]: 44

Volume della scatola di cartone [m³]: 0.035904