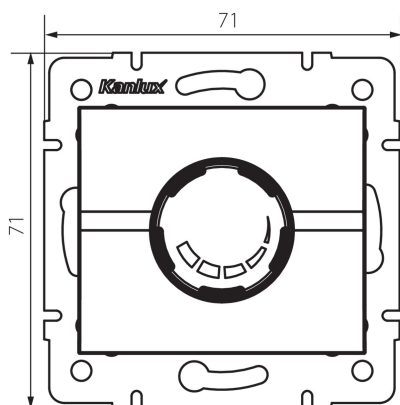


## 25082 LOGI 02-1160-102 bi

Dimmer rotativo 500W con filtro

5905339250827



### DATI GENERALI:

**Colore:** bianco

**Luogo di montaggio:** per montaggio a incasso nella parete

**Luogo d'uso:** all'interno

**Larghezza [mm]:** 71

**Altezza [mm]:** 71

**Profondità di montaggio:** 60

### DATI TECNICI:

**Tensione nominale [V]:** 250 AC

**Frequenza nominale [Hz]:** 50

**Potenza nominale [W]:** 500

**Grado di protezione contro le scosse elettriche:** II

**Tipo di morsetto:** morsetto a vite

**Plastica:** ABS

**Grado IP:** 20

### DATI LOGISTICI:

**Tipo di confezionamento:** 10

**Numero di pezzi nell'imballaggio secondario:** 10

**Numero di pezzi in un imballaggio :** 120

**Peso unitario netto [g]:** 100

**Grammatura [g]:** 118.67

**Lunghezza dell'unità di imballaggio [cm]:** 10

**Larghezza dell'unità di imballaggio [cm]:** 7

**Altezza dell'unità di imballaggio [cm]:** 15

**Peso della scatola di cartone [Kg]:** 14.2404

**Larghezza della scatola di cartone [cm]:** 36.5

**Altezza della scatola di cartone [cm]:** 32

**Lunghezza della scatola di cartone [cm]:** 48.5

**Volume della scatola di cartone [m<sup>3</sup>]:** 0.056648

## **25082** LOGI 02-1160-102 bi

---

Dimmer rotativo 500W con filtro