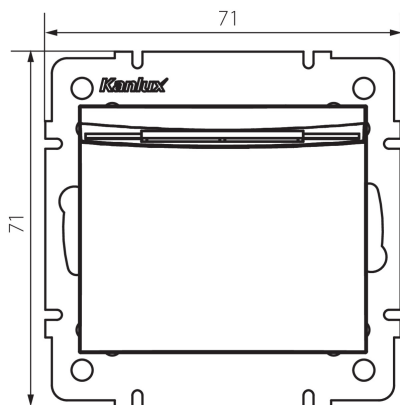


25083 LOGI 02-1190-102 bi

Interruttore a risparmio energetico con ritardo di spegnimento

5905339250834



Interruttore a parete con spegnimento ritardato. Lo spegnimento avviene 15s dopo il ritiro della carta.

DATI GENERALI:

Colore: bianco

Luogo di montaggio: per montaggio a incasso nella parete

Larghezza [mm]: 71

Altezza [mm]: 71

Diametro scatola di derivazione: 60

Profondità di montaggio: 25

DATI TECNICI:

Tensione nominale [V]: 250 AC

Grado di protezione contro le scosse elettriche: II

Materiale contatti: CuZn70

Tipo di morsetto: morsetto a vite

Plastica: ABS

Corrente nominale [AX]: 16

Grado IP: 20

DATI LOGISTICI:

Tipo di confezionamento: 10

Numero di pezzi nell' imballaggio secondario: 10

Numero di pezzi in un imballaggio : 120

Peso unitario netto [g]: 64

Grammatura [g]: 82.83

Lunghezza dell'unità di imballaggio [cm]: 10

Larghezza dell'unità di imballaggio [cm]: 4.5

Altezza dell'unità di imballaggio [cm]: 14

Peso della scatola di cartone [Kg]: 9.9396

Larghezza della scatola di cartone [cm]: 26.5

Altezza della scatola di cartone [cm]: 32

Lunghezza della scatola di cartone [cm]: 44

Volume della scatola di cartone [m³]: 0.037312

25083 LOGI 02-1190-102 bi

Interruttore a risparmio energetico con ritardo di spegnimento