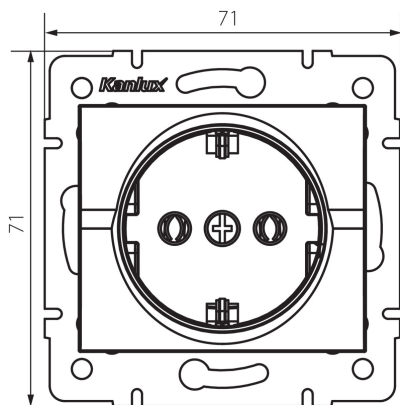


25085 LOGI 02-1220-102 bi

Presca Schuko

5905339250858



La Presca a spina singola con messa a terra (Schuko) consente l'alimentazione di un circuito elettrico con un carico massimo di 16A.

DATI GENERALI:

Colore: bianco
Luogo di montaggio: per montaggio a incasso nella parete
Larghezza [mm]: 71
Altezza [mm]: 71
Diametro scatola di derivazione: 60
Profondità di montaggio: 25
Prese: 1

DATI TECNICI:

Tensione nominale [V]: 250 AC
Corrente nominale [A]: 16
Grado di protezione contro le scosse elettriche: I
Materiale contatti: CuZn70
Tipo di messa a terra: tipo f
Tipo di morsetto: morsetto a vite
Plastica: ABS
Grado IP: 20

DATI LOGISTICI:

Tipo di confezionamento: 10
Numero di pezzi nell' imballaggio secondario: 10
Numero di pezzi in un imballaggio : 120
Peso unitario netto [g]: 66
Grammatura [g]: 78.25
Lunghezza dell'unità di imballaggio [cm]: 10
Larghezza dell'unità di imballaggio [cm]: 4.5
Altezza dell'unità di imballaggio [cm]: 14
Peso della scatola di cartone [Kg]: 9.39
Larghezza della scatola di cartone [cm]: 26.5
Altezza della scatola di cartone [cm]: 32
Lunghezza della scatola di cartone [cm]: 44

25085 LOGI 02-1220-102 bi

Presca Schuko

Volume della scatola di cartone [m³]: 0.037312