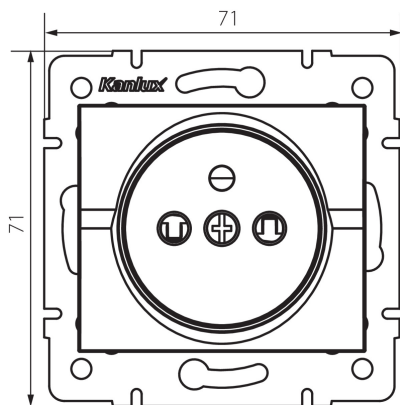


25089 LOGI 02-1250-102 bi

Presa francese con schermo di sicurezza

5905339250896



La presa a spina singola con messa a terra permette l'alimentazione di un circuito elettrico con un carico massimo di 16A. Inoltre, la presa è dotata di un coperchio per i contatti che protegge dalla possibilità di scosse elettriche.

DATI GENERALI:

Colore: bianco
Luogo di montaggio: per montaggio a incasso nella parete
Protezione dei contatti: si
Larghezza [mm]: 71
Altezza [mm]: 71
Diametro scatola di derivazione: 60
Profondità di montaggio: 25
Prese: 1

DATI TECNICI:

Tensione nominale [V]: 250 AC
Corrente nominale [A]: 16
Grado di protezione contro le scosse elettriche: I
Materiale contatti: CuZn70
Tipo di messa a terra: tipo e
Tipo di morsetto: morsetto a vite
Plastica: ABS
Grado IP: 20

DATI LOGISTICI:

Tipo di confezionamento: 10
Numero di pezzi nell' imballaggio secondario: 10
Numero di pezzi in un imballaggio : 120
Peso unitario netto [g]: 68
Grammatura [g]: 80.33
Lunghezza dell'unità di imballaggio [cm]: 10
Larghezza dell'unità di imballaggio [cm]: 4
Altezza dell'unità di imballaggio [cm]: 14
Peso della scatola di cartone [Kg]: 9.6396
Larghezza della scatola di cartone [cm]: 25.5

25089 LOGI 02-1250-102 bi

Presa francese con schermo di sicurezza

Altezza della scatola di cartone [cm]: 32
Lunghezza della scatola di cartone [cm]: 44
Volume della scatola di cartone [m³]: 0.035904