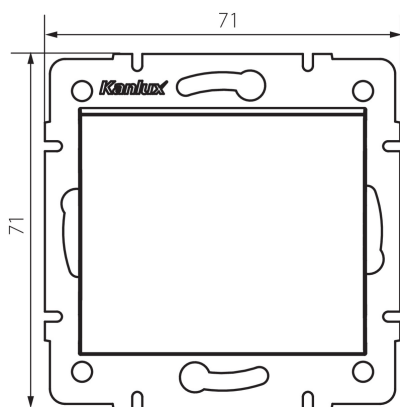


## 25128 LOGI 02-1021-103 kr

Interruttore NO

5905339251282



L'interruttore a pulsante senza dispositivo di blocco è utilizzato per il controllo di temporizzatori tramite impulsi (controllo di un circuito della lampada oppure di un gruppo di lampade, controllo dei meccanismi dei cancelli e delle porte).

### DATI GENERALI:

**Colore:** ecru

**Luogo di montaggio:** per montaggio a incasso nella parete

**Larghezza [mm]:** 71

**Altezza [mm]:** 71

**Diametro scatola di derivazione:** 60

**Profondità di montaggio:** 25

### DATI TECNICI:

**Tensione nominale [V]:** 250 AC

**Materiale contatti:** CuZn70

**Tipo di morsetto:** morsetto a vite

**Plastica:** ABS

**Leve:** 1

**Corrente nominale [AX]:** 10

**Grado IP:** 20

### DATI LOGISTICI:

**Tipo di confezionamento:** 10

**Numero di pezzi nell' imballaggio secondario:** 10

**Numero di pezzi in un imballaggio :** 120

**Peso unitario netto [g]:** 70

**Grammatura [g]:** 82.25

**Lunghezza dell'unità di imballaggio [cm]:** 10

**Larghezza dell'unità di imballaggio [cm]:** 4

**Altezza dell'unità di imballaggio [cm]:** 14

**Peso della scatola di cartone [Kg]:** 9.87

**Larghezza della scatola di cartone [cm]:** 25.5

**Altezza della scatola di cartone [cm]:** 32

**Lunghezza della scatola di cartone [cm]:** 44

**Volume della scatola di cartone [m<sup>3</sup>]:** 0.035904

**25128** LOGI 02-1021-103 kr

---

Interruttore NO