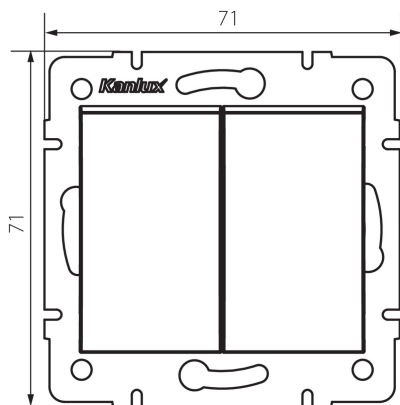


## 25133 LOGI 02-1060-103 kr

Deviatore doppio

5905339251336



Il commutatore viene utilizzato per controllare i circuiti di due lampade o due gruppi di lampade da due posizioni diverse.

### DATI GENERALI:

**Colore:** ecru

**Luogo di montaggio:** per montaggio a incasso nella parete

**Retroilluminazione:** non

**Larghezza [mm]:** 71

**Altezza [mm]:** 71

**Diametro scatola di derivazione:** 60

**Profondità di montaggio:** 25

### DATI TECNICI:

**Tensione nominale [V]:** 250 AC

**Materiale contatti:** CuZn70

**Tipo di morsetto:** morsetto a vite

**Plastica:** ABS

**Leve:** 2

**Corrente nominale [AX]:** 10

**Grado IP:** 20

### DATI LOGISTICI:

**Tipo di confezionamento:** 10

**Numero di pezzi nell' imballaggio secondario:** 10

**Numero di pezzi in un imballaggio :** 120

**Peso unitario netto [g]:** 78

**Grammatura [g]:** 90.25

**Lunghezza dell'unità di imballaggio [cm]:** 10

**Larghezza dell'unità di imballaggio [cm]:** 5

**Altezza dell'unità di imballaggio [cm]:** 14

**Peso della scatola di cartone [Kg]:** 10.83

**Larghezza della scatola di cartone [cm]:** 25.5

**Altezza della scatola di cartone [cm]:** 32

**Lunghezza della scatola di cartone [cm]:** 44

**Volume della scatola di cartone [m³]:** 0.035904

**25133** LOGI 02-1060-103 kr

---

Deviatore doppio